

SÉRIES E2 & E3

Marchepied 100 % Électrique & Automatique

Il existe deux modèles de marchepieds repliable électrique :

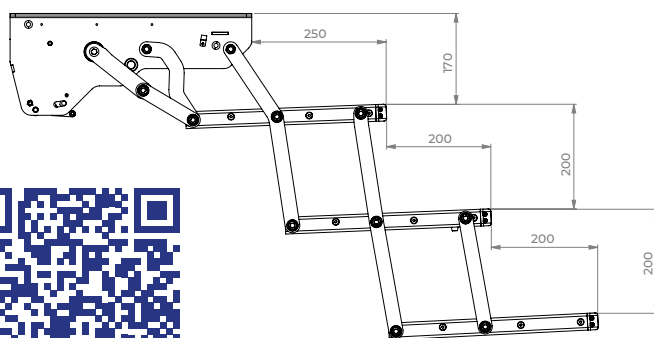
E2 - Modèle à 2 marches

E3 - Modèle à 3 marches

Le système de fonctionnement est identique pour les deux modèles.



CRITÈRE	DETAILS
MATIÈRE	Aluminium avec un revêtement en zinc lamellaire
DIMENSIONS	Largeur : 450 mm ou 600 mm Hauteur en position fermée : E2 - 267 mm E3 - 256 mm Hauteur en position ouverte : E2 - 418 mm E3 - 630 mm
CAPACITÉ DE CHARGE	200 kg
RÈGLEMENTATION	Résistance au glissement R11 / V04 Marquage CE Certificat ECE
SÉCURITÉ	<ul style="list-style-type: none"> - Détection automatique de collision : Si le marchepied rencontre un obstacle, il s'arrête automatiquement (la porte doit être fermée et ouverte à nouveau pour libérer le marchepied). - Le marchepied ne se rétracte pas en cas de détection de charge supérieure à 15 kg. - Avertisseur sonore intégré
MODES SÉLECTIONNABLES	Automatique, Manuel, Automatique et manuel



Scannez pour commander

