

6 5 4 3 2 1

D

D

C

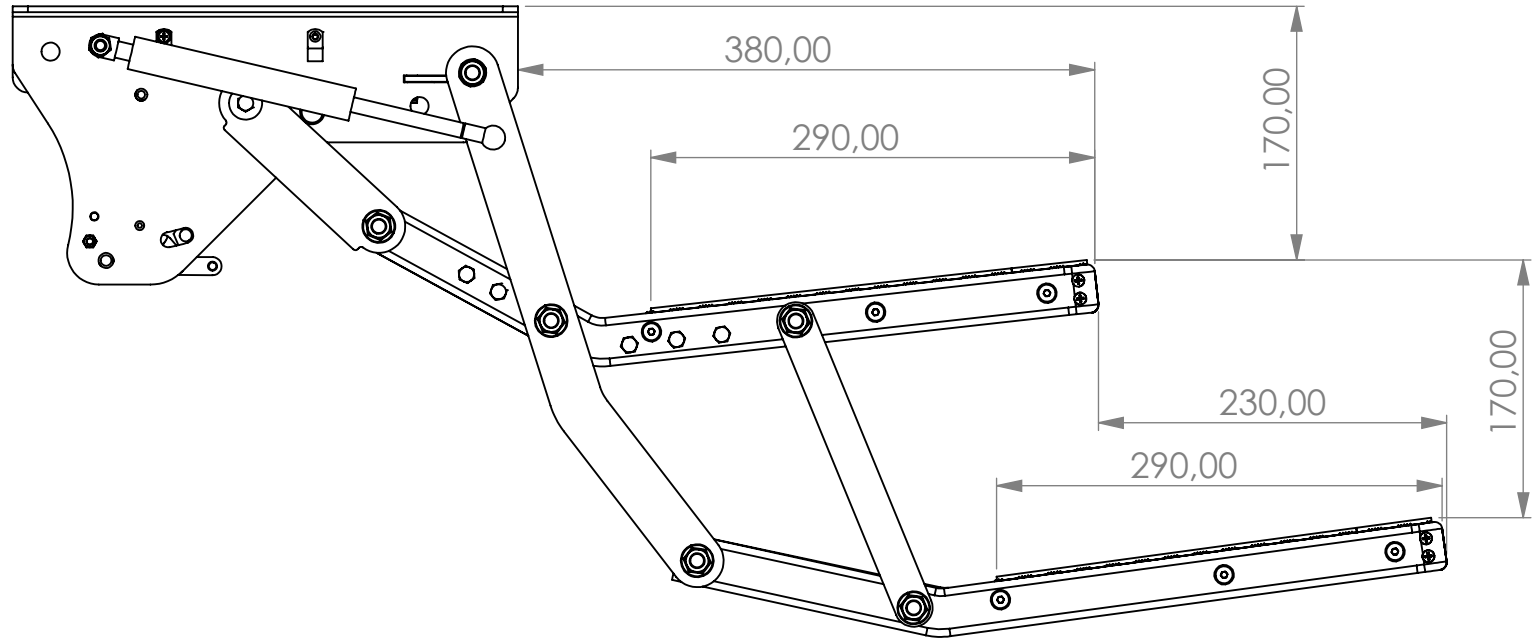
C

B

B

A

A



ÉCHELLE:1:5

6 5 4 3 2 1