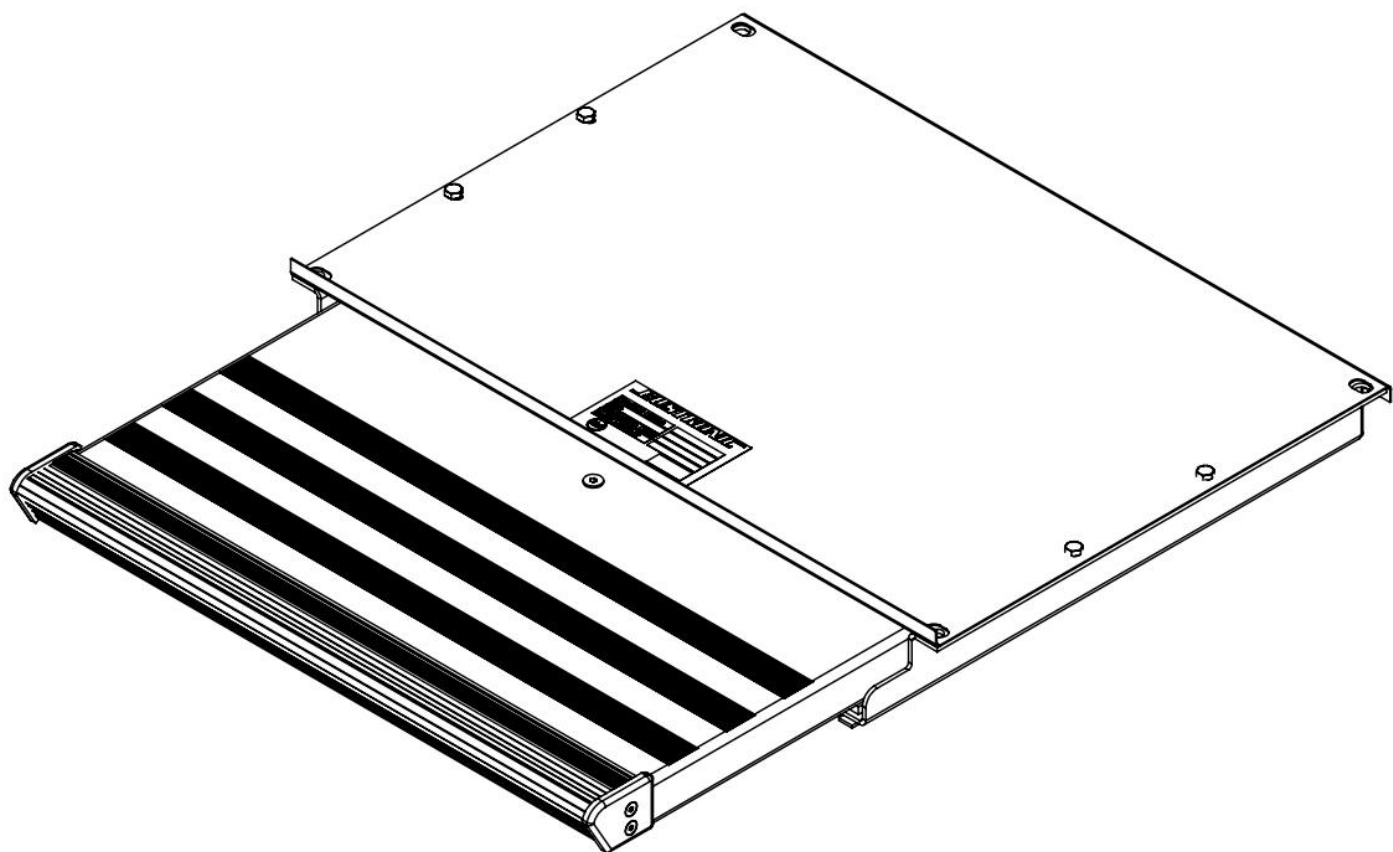


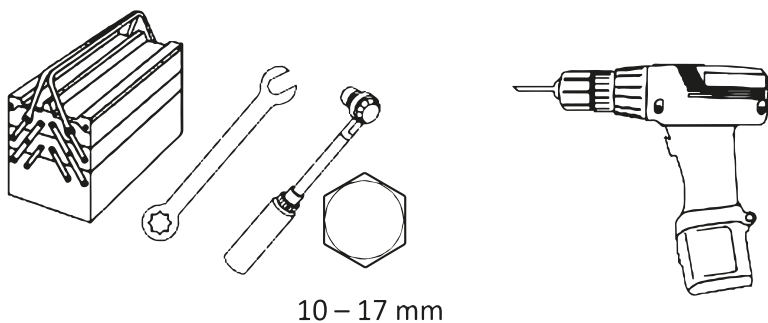
MARCHEPIED LATÉRAL UNIVERSEL EMX

NOTICE DE MONTAGE

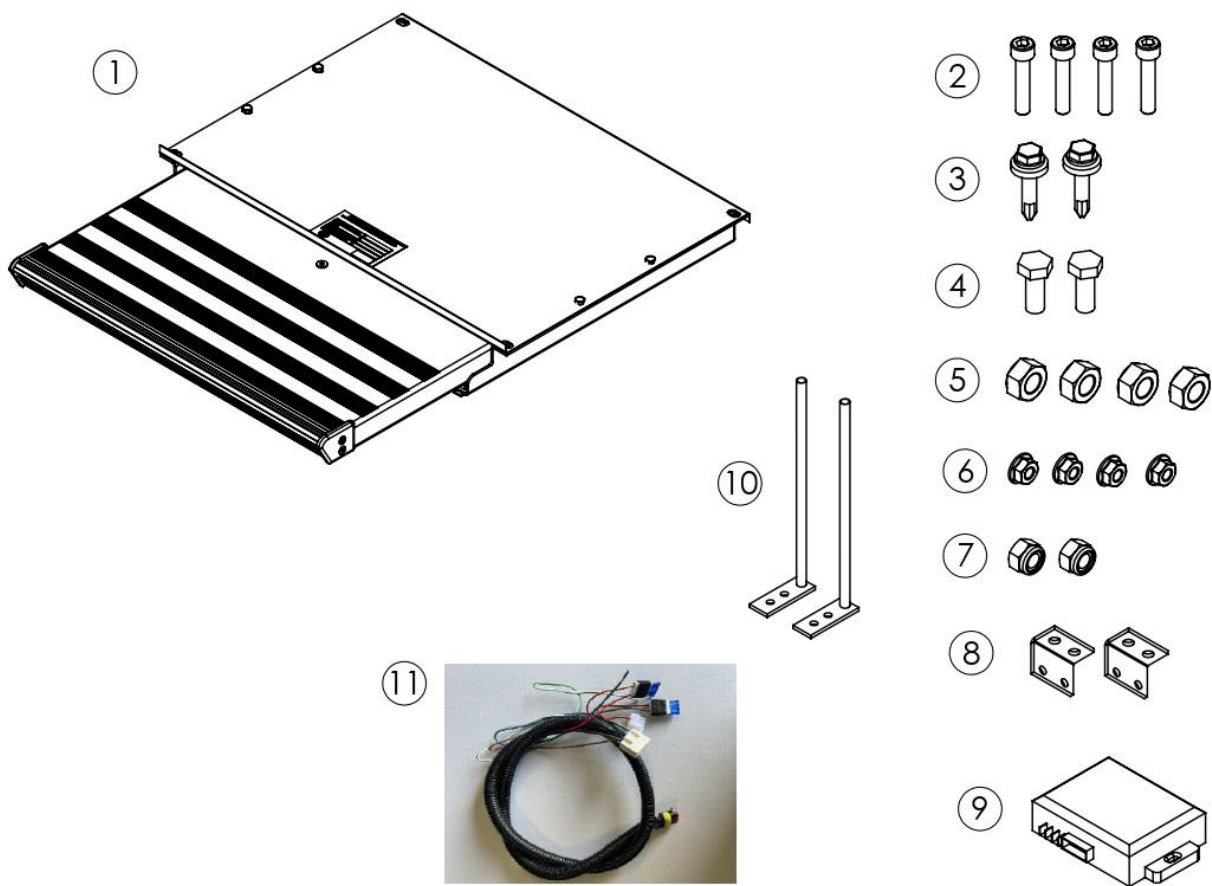
Modèle 100 % Électrique & Automatique



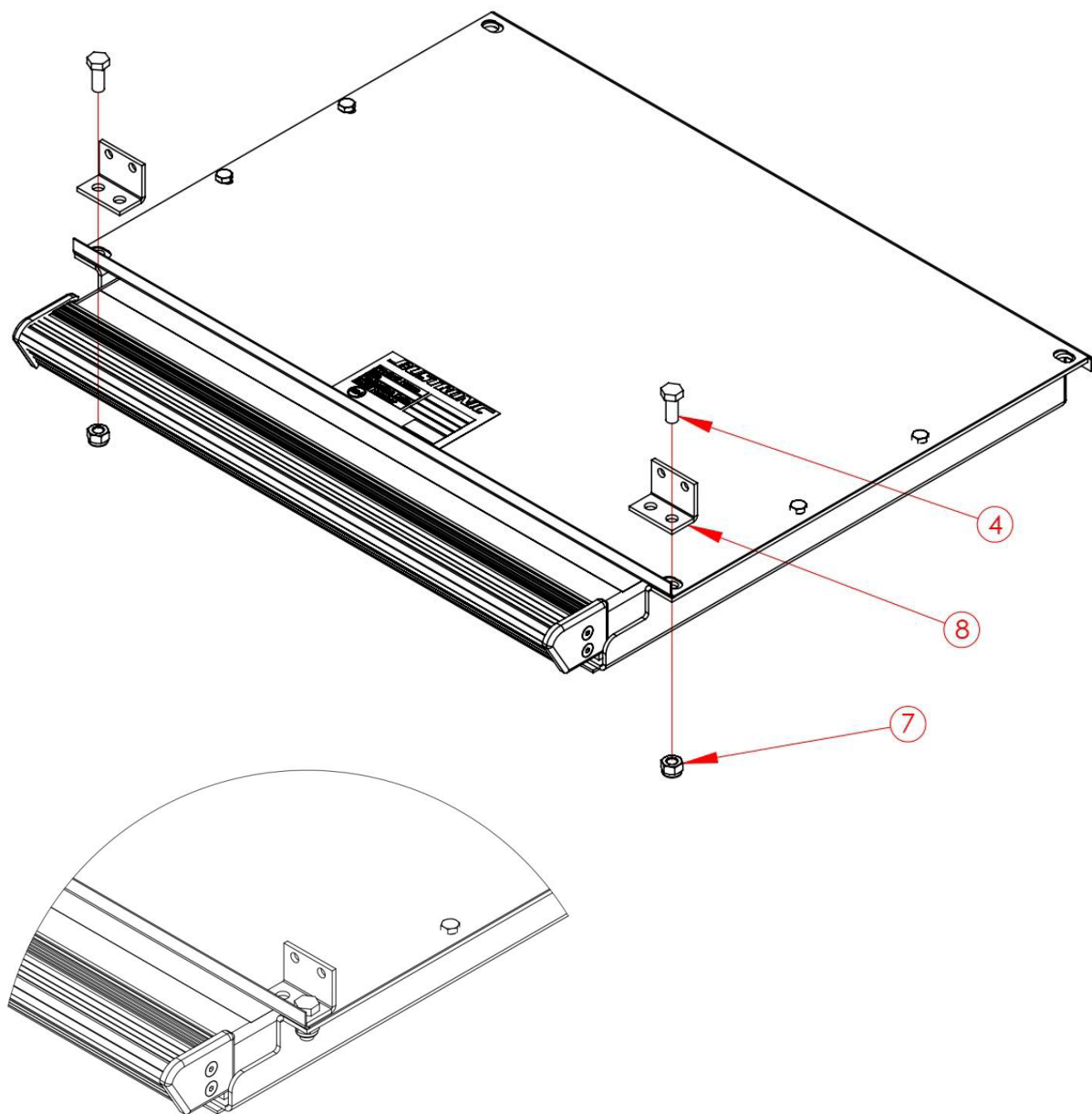
Outils nécessaires :



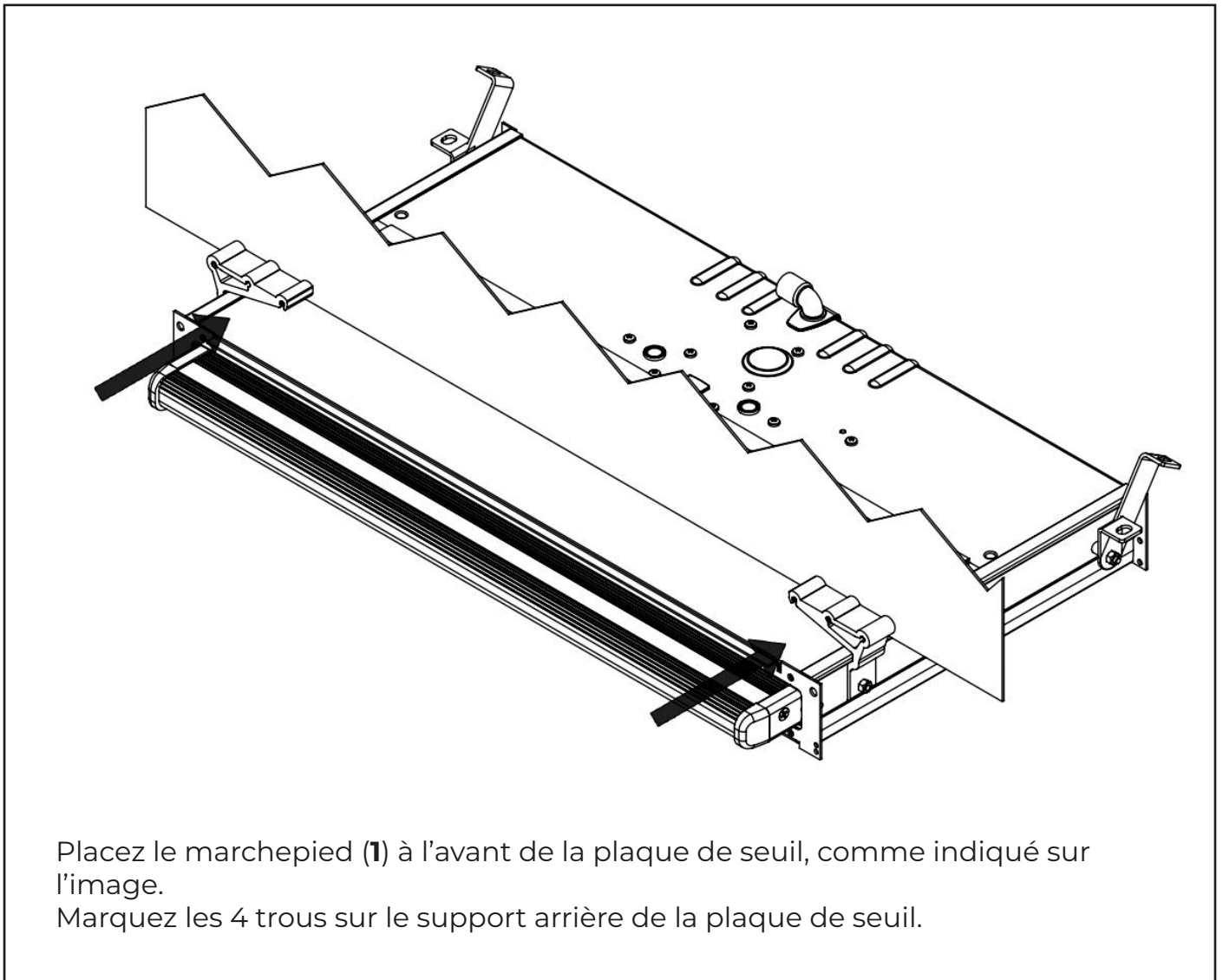
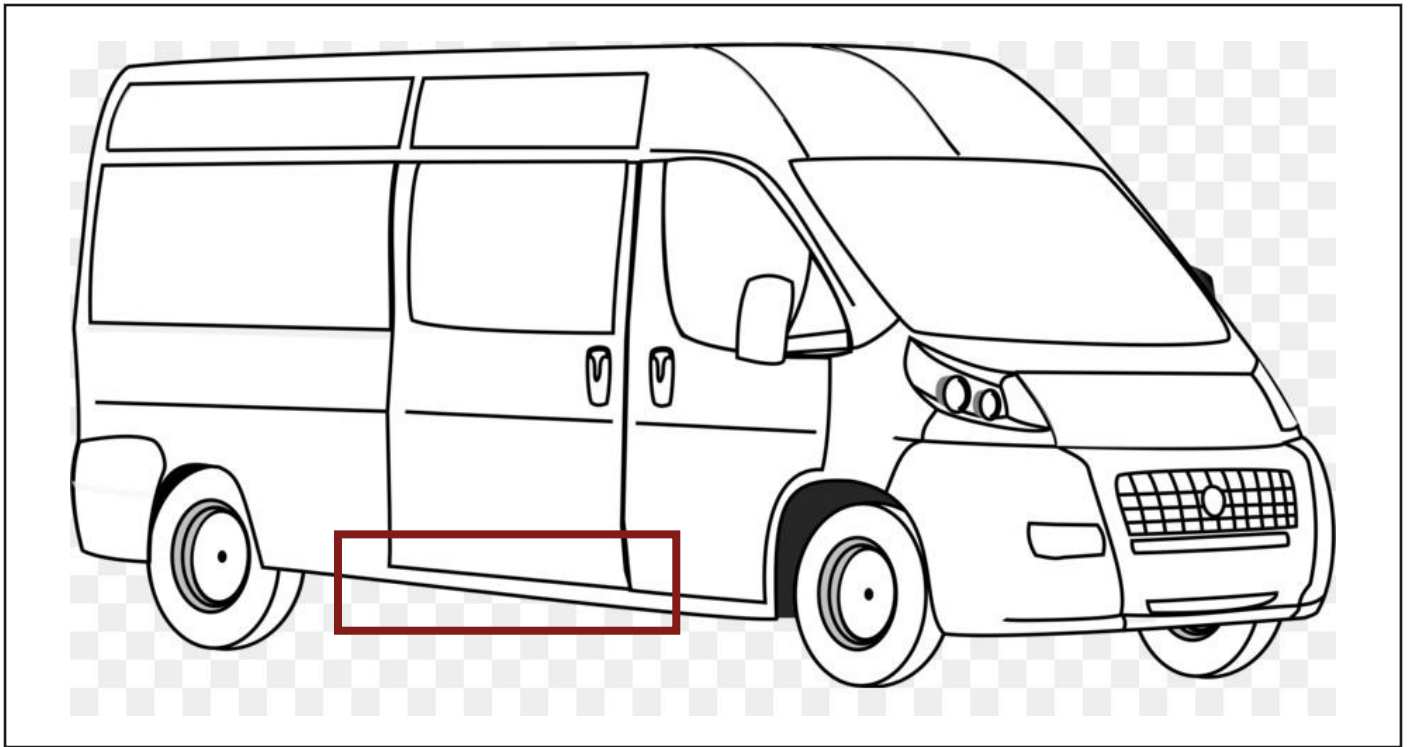
LISTE DES ÉLÉMENTS INCLUS :



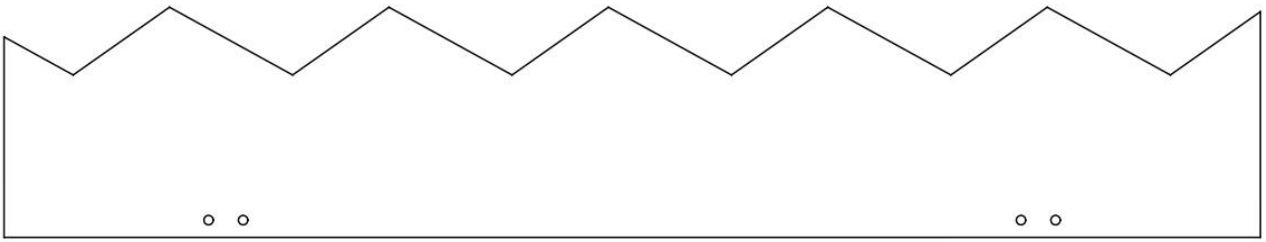
NUMÉRO	ÉLÉMENT	QUANTITÉ
1	MARCHE	1
2	Vis Imbus M6x30	6
3	Vis Ø6,2 x 32 (DIN 7504K)	2
4	Vis M8x20	2
5	Écrou M10	4
6	Écrou M6	4
7	Écrou M8	2
8	Support avant	2
9	Carte électronique	1
10	Suport arrière M10	2
11	Faisceau électrique	1



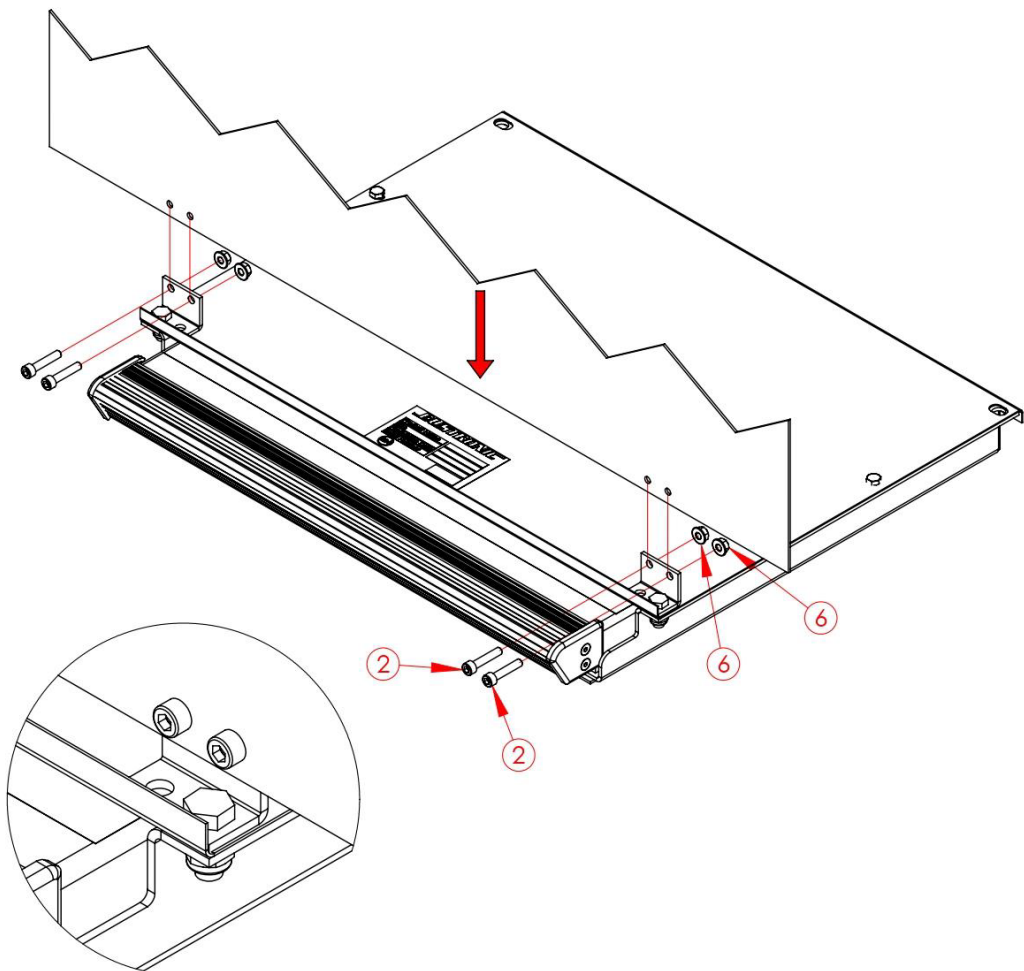
Fixez les deux supports arrière **(8)** sur le marchepied à l'aide de la vis M8x20 **(4)** et de l'écrou M8 **(7)**.



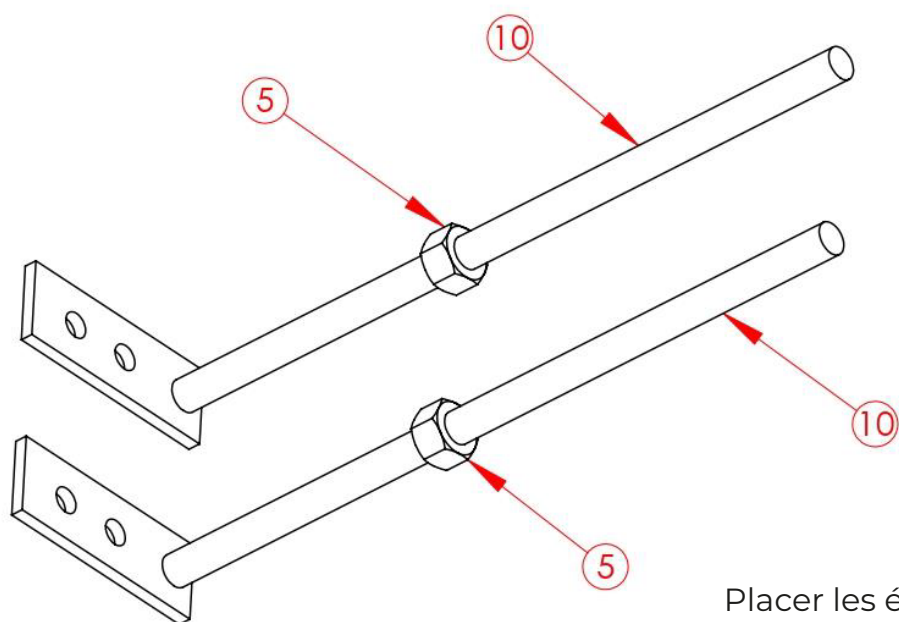
Placez le marchepied (1) à l'avant de la plaque de seuil, comme indiqué sur l'image.
Marquez les 4 trous sur le support arrière de la plaque de seuil.



Percez ces 4 trous avec un foret $\varnothing 6$ sur la plaque de seuil.

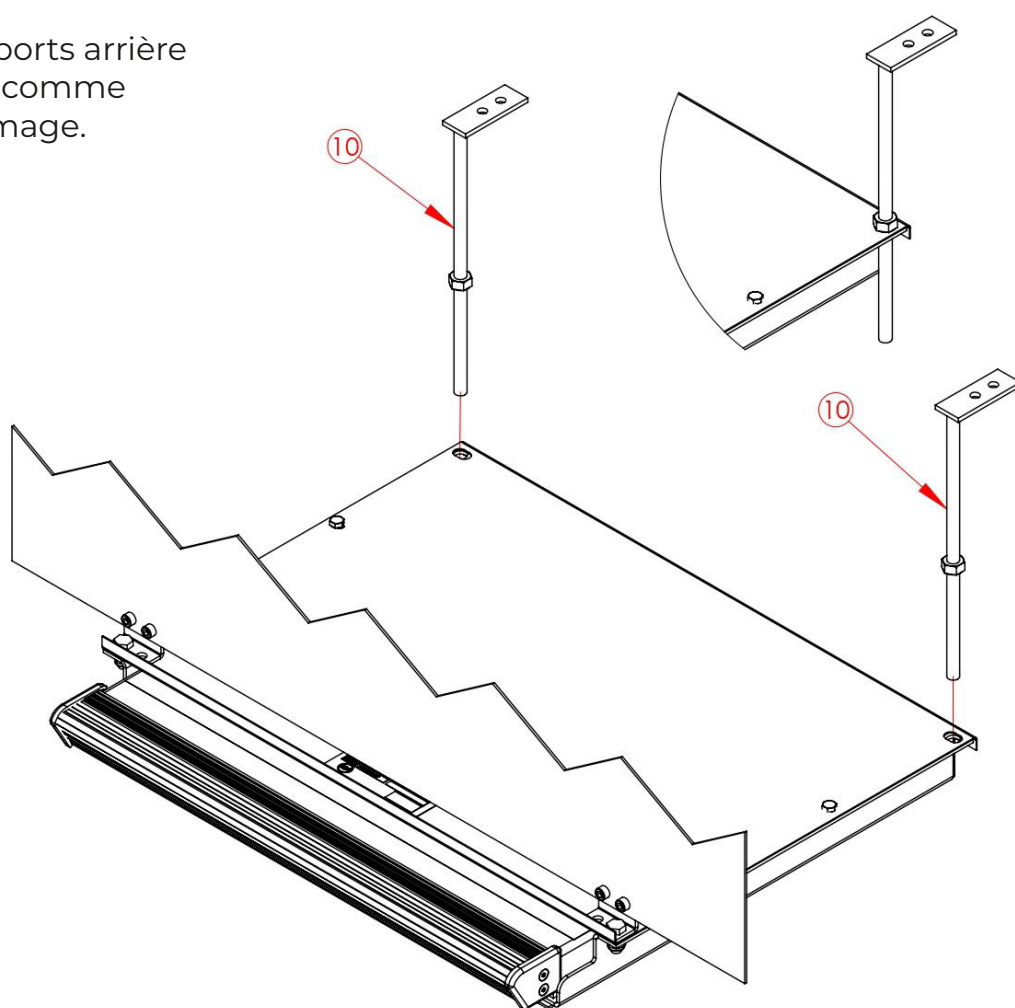


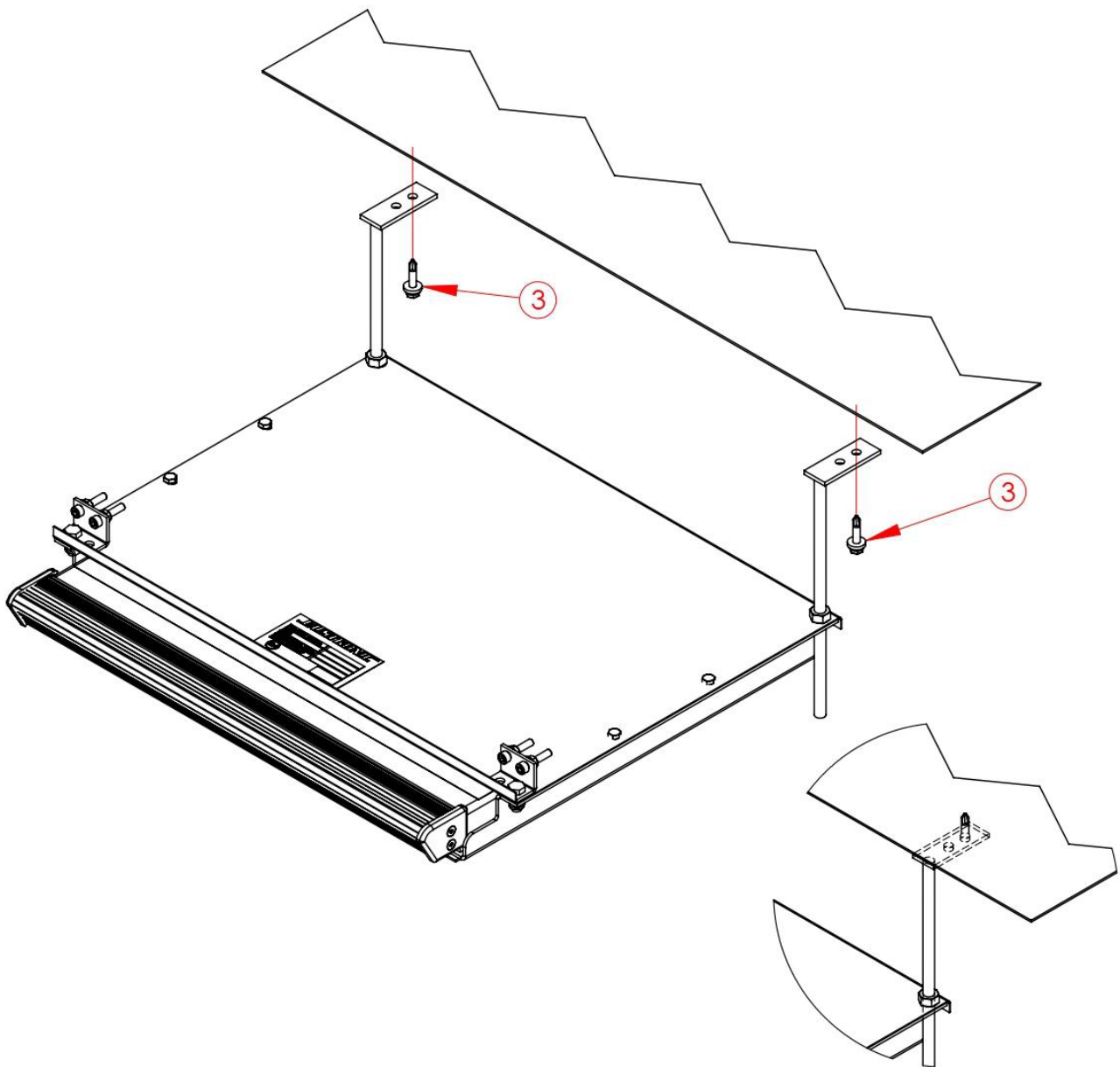
Placer le marchepied derrière la plaque de seuil et le fixer avec (2) et (6).



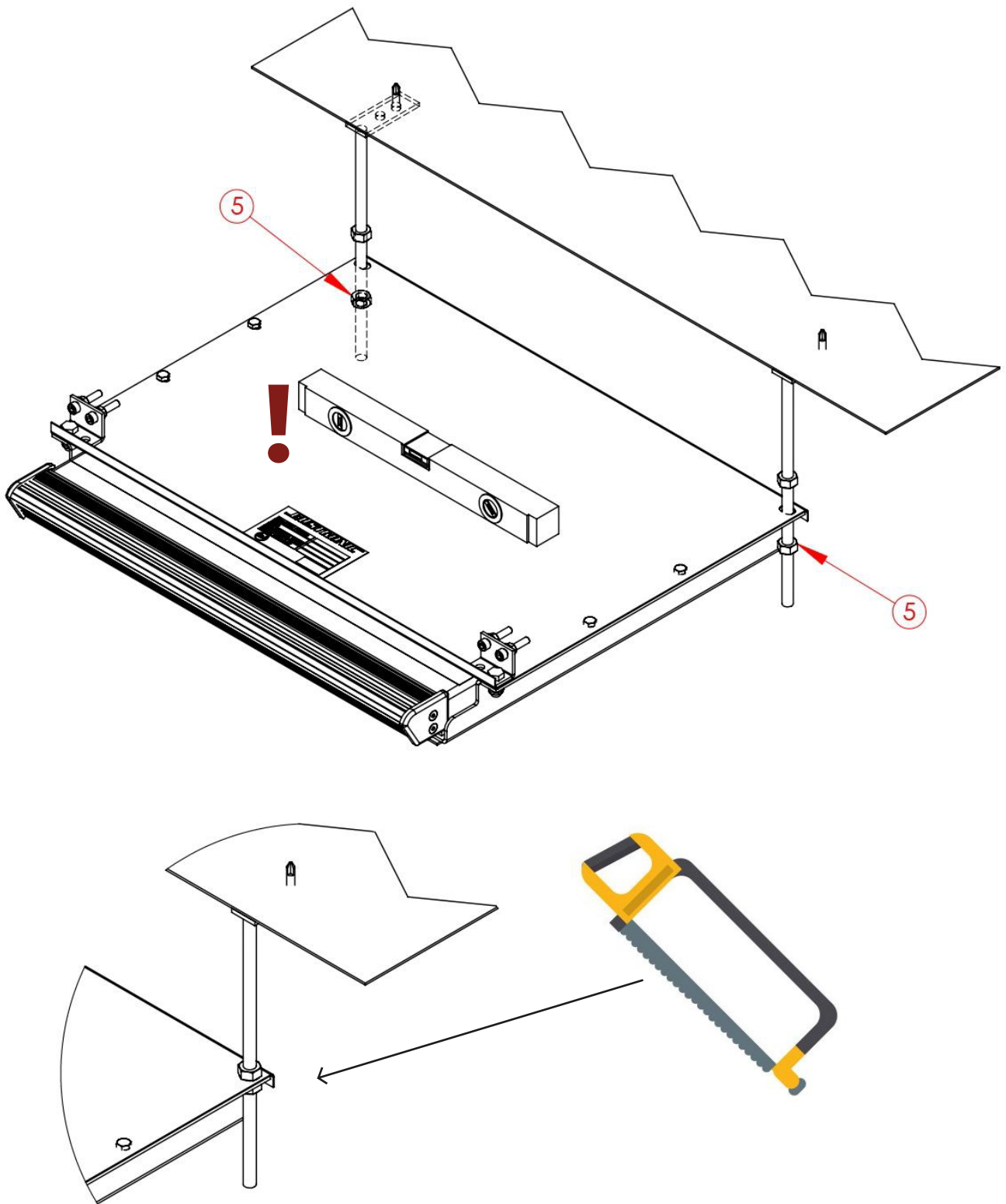
Placer les écrous M10 (5) sur les supports arrière M10 (10).

Placer les supports arrière dans les trous comme indiqué sur l'image.



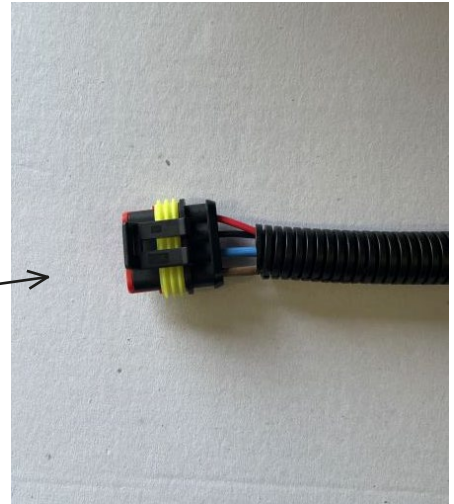
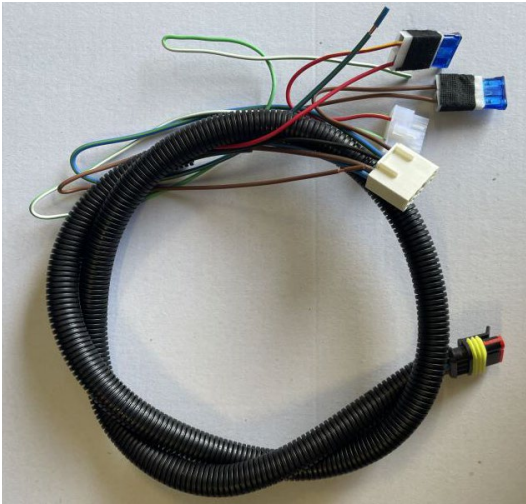


Fixer les supports arrière avec les vis **(3)** sous le véhicule.

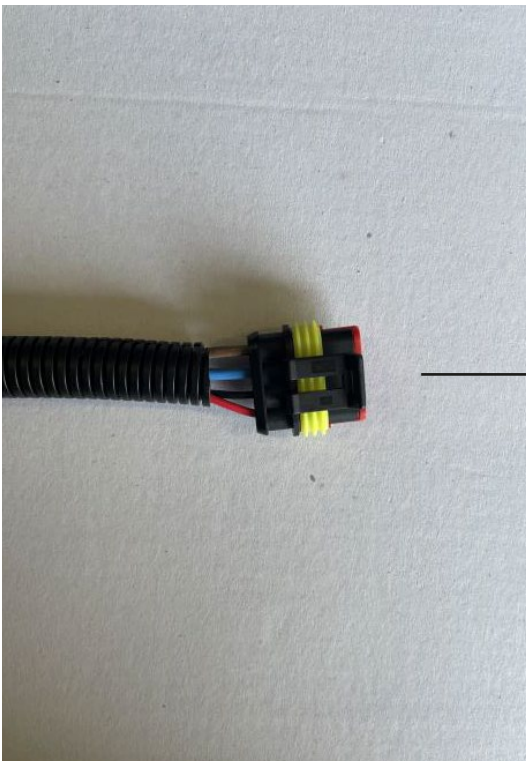


Après avoir fixé les supports arrière au véhicule, utilisez les écrous (5) pour les fixer fermement.

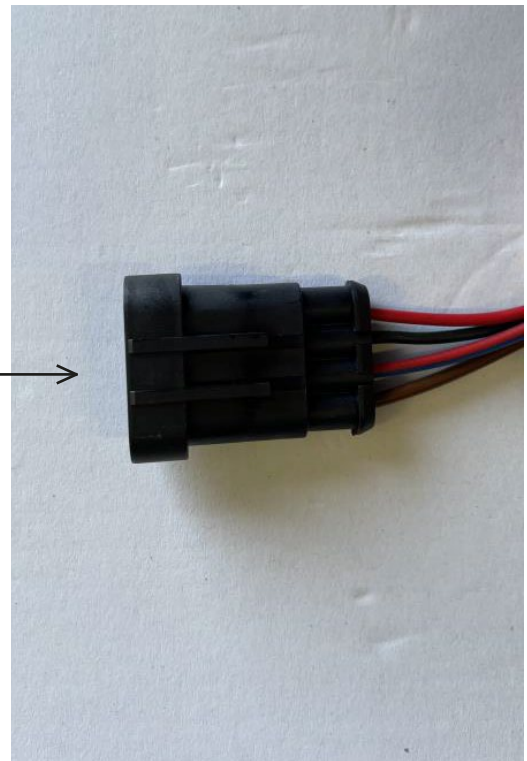
Attention ! Vous pouvez couper les parties superflues en fonction du véhicule.



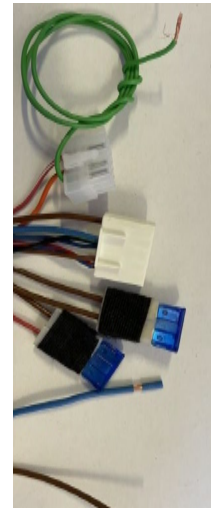
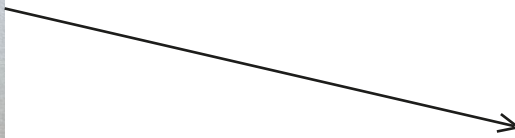
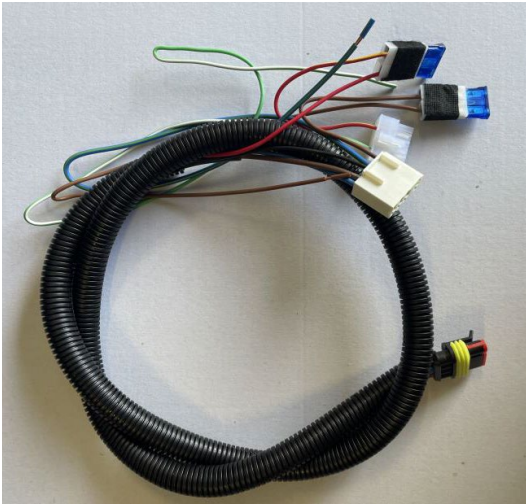
Veillez connecter les prises du faisceau électrique (11) entre elles.



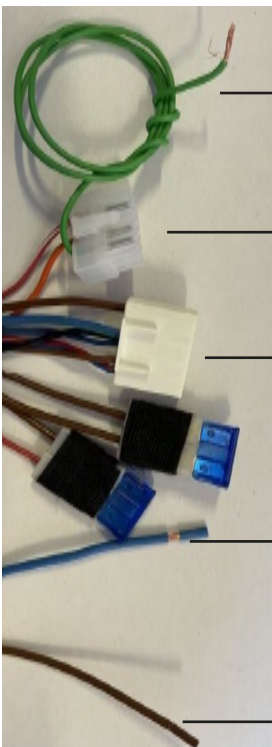
Faisceau électrique (11)



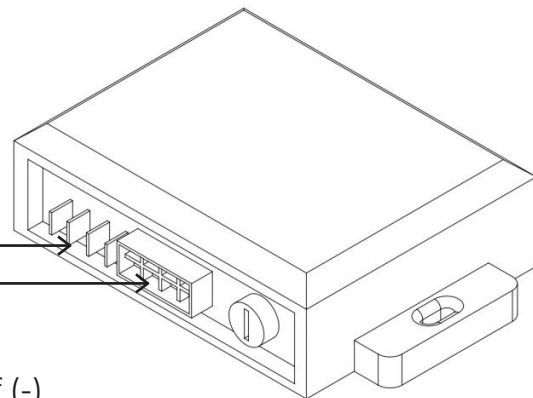
Prise du marchepied



Placer les deux prises du groupe de câbles sur la carte électronique (12).

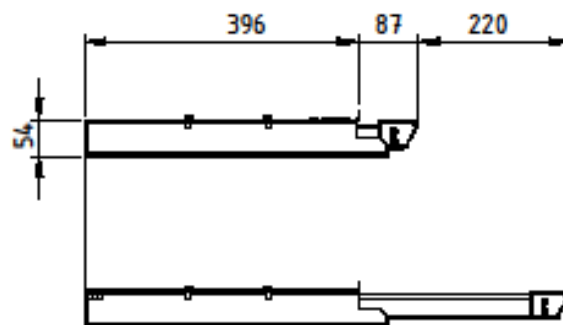
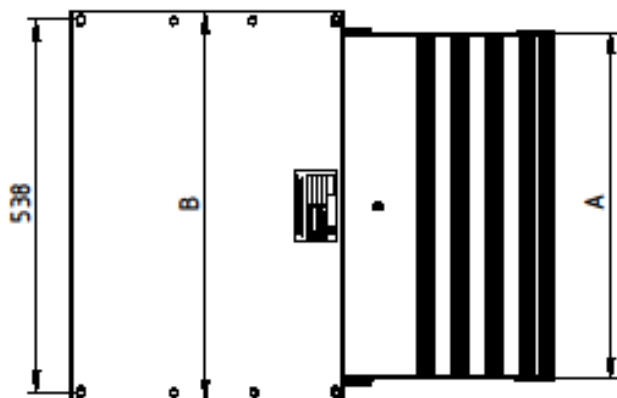


→ Câble d'arrêt (vert)

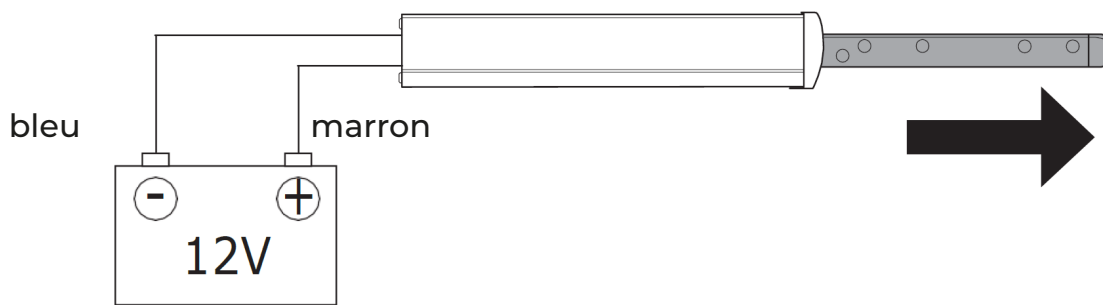
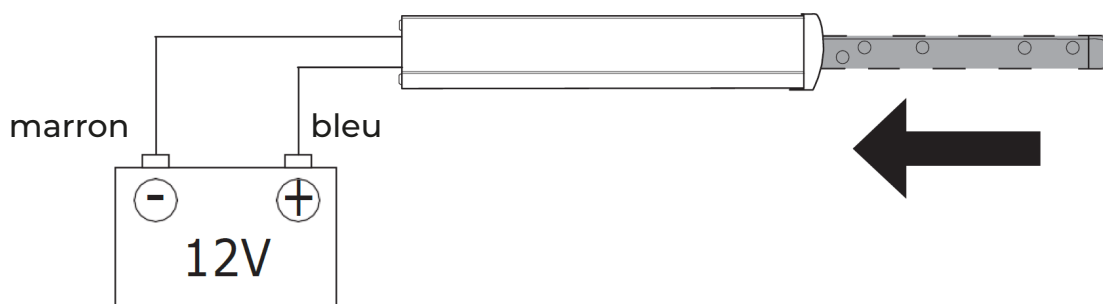


→ Câble négatif (-)
de la batterie (bleu)

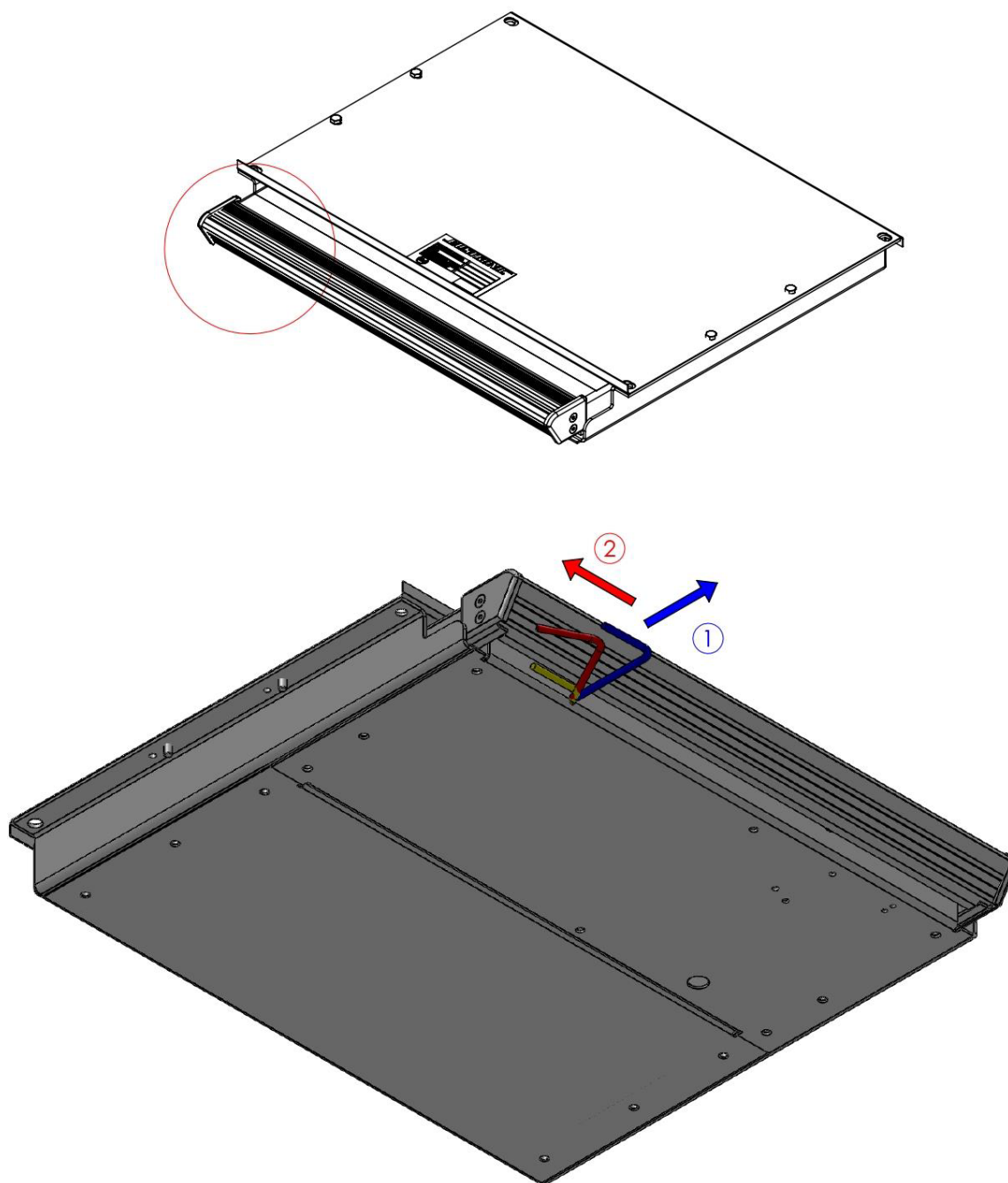
→ Câble positif (+) de la batterie (marron)



DIMENSIONS	A	B	C
PRIMO M-LED 400	400	460	438
PRIMO M-LED 500	500	560	538
PRIMO M-LED 600	600	660	638
PRIMO M-LED 800	800	860	838
PRIMO M-LED 1000	1000	1060	1038
PRIMO M-LED 1200	1200	1260	1238



DÉCLENCHEMENT MANUEL



Tirez d'abord le levier d'intervention manuelle vers vous, comme indiqué sur la figure. Poussez ensuite le levier vers la gauche. Lorsque le bras est dans cette position, la marche peut être ouverte et fermée manuellement.

Attention ! Remettez le levier dans sa position initiale après l'intervention.

INSTRUCTIONS

1 - Fonctionnement

- Marchepied testé jusqu'à 200 kg
- La marche ne doit pas être à plus de 400 mm du sol et doit être à 300 mm au plus de la marche suivante lorsqu'elle est déployée. (EN 1646-1 ,EN 1645-1).

2- Entretien

Les salissures et le gel peuvent empêcher le bon fonctionnement du marchepied eMX. Dans ce cas, les pièces mobiles doivent être nettoyées ou dégivrées.

Il faut maintenir le marchepied propre et vérifier régulièrement le fonctionnement de l'interrupteur.

Il est possible de retirer le marchepied pour nettoyer l'intérieur de la marche.