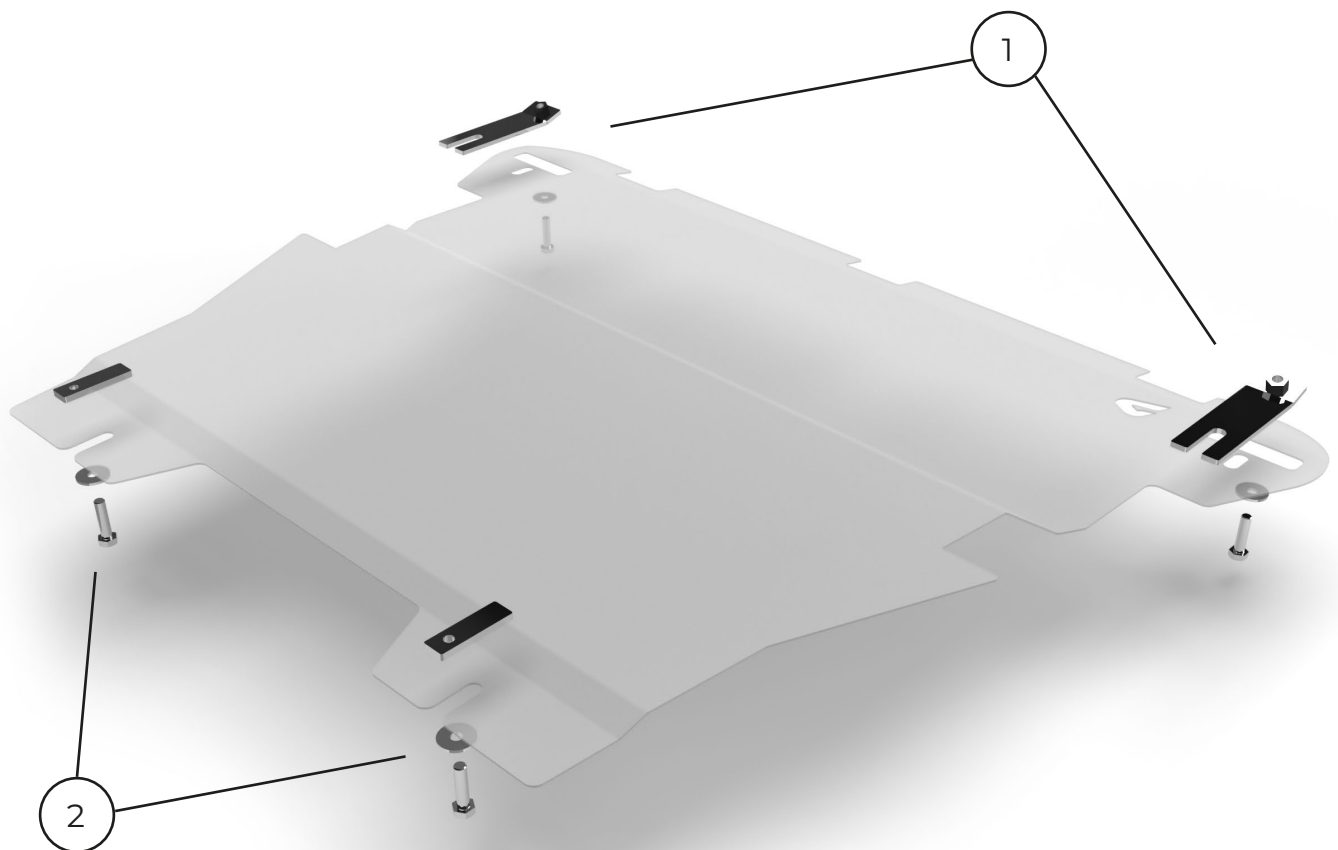


# PLAQUE SOUS-MOTEUR ALUMINIUM

## NOTICE DE MONTAGE - 27.311A

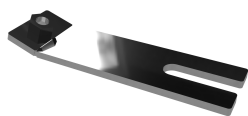
Crafter/MAN TGE



### Vis TH



2 x M10x20  
2 x M10x30



x 2

### Véhicules compatible :

Crafter  
Man TGE

### Rondelles



4 x L10



x 2