

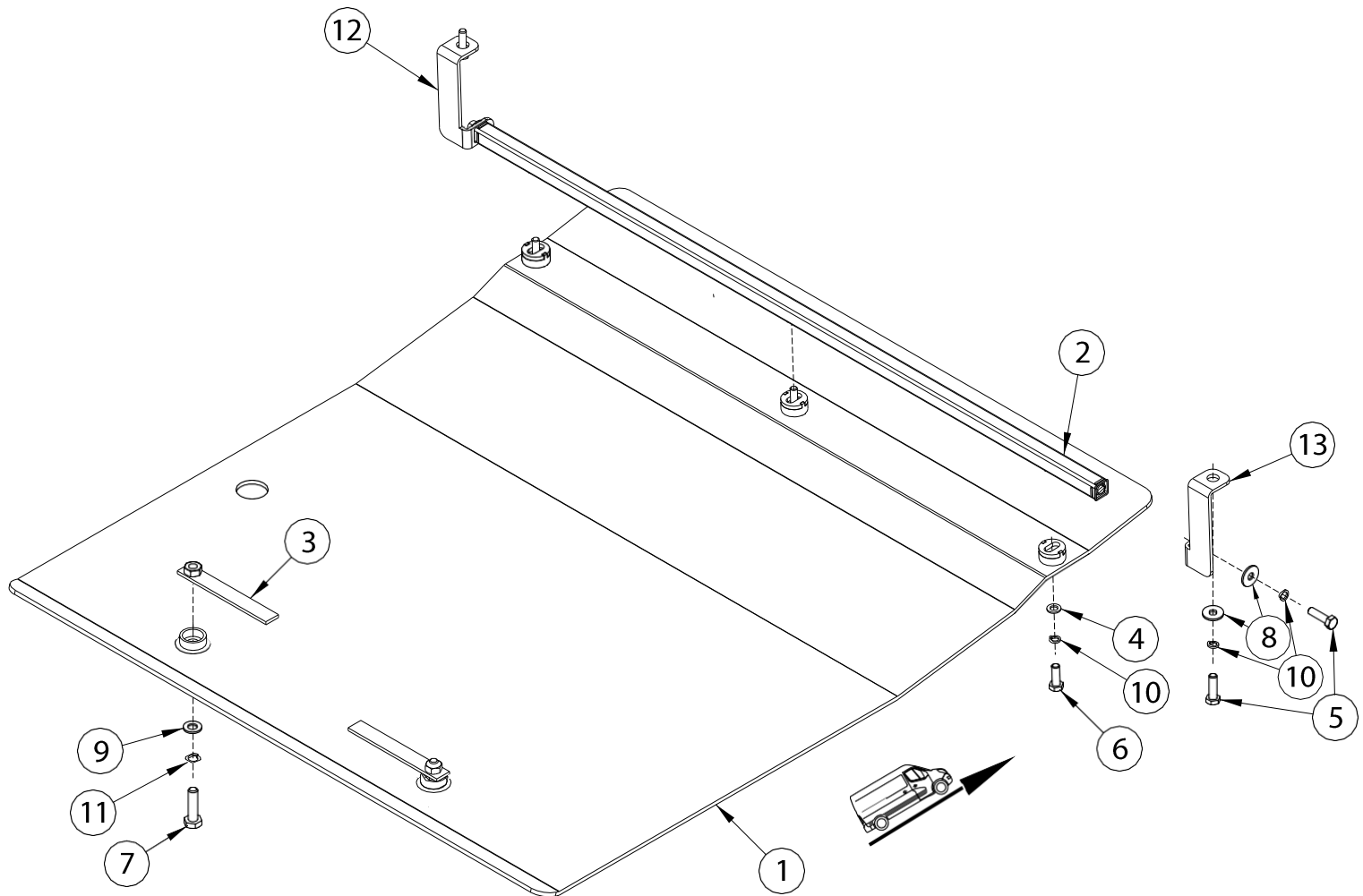
Renault Trafic / Opel Vivaro 2014-2020; 2021-

Réf. GMS 17.115A

Plaque de protection Acier



- | | |
|-------------------------|---|
| 1. Plaque de protection | 1 |
| 2. Support | 1 |
| 3. Plaque avec écrous | 2 |
| 4. Rondelle 8,4x16x1,6 | 3 |
| 5. Vis TH M8x30 | 4 |
| 6. Vis TH M8x25 | 3 |
| 7. Vis TH M10x40 | 2 |
| 8. Rondelle 8,4x24x2 | 4 |
| 9. Rondelle 10,5x20x2 | 2 |
| 10. Rondelle Grower A8 | 7 |
| 11. Rondelle Grower A10 | 2 |
| 12. Patte de fixation | 1 |
| 13. Patte de fixation | 1 |



Poids: 14.5 kg

Temps de montage: 30 min

Outils nécessaires



M8 - 25Nm
M10 - 50Nm

