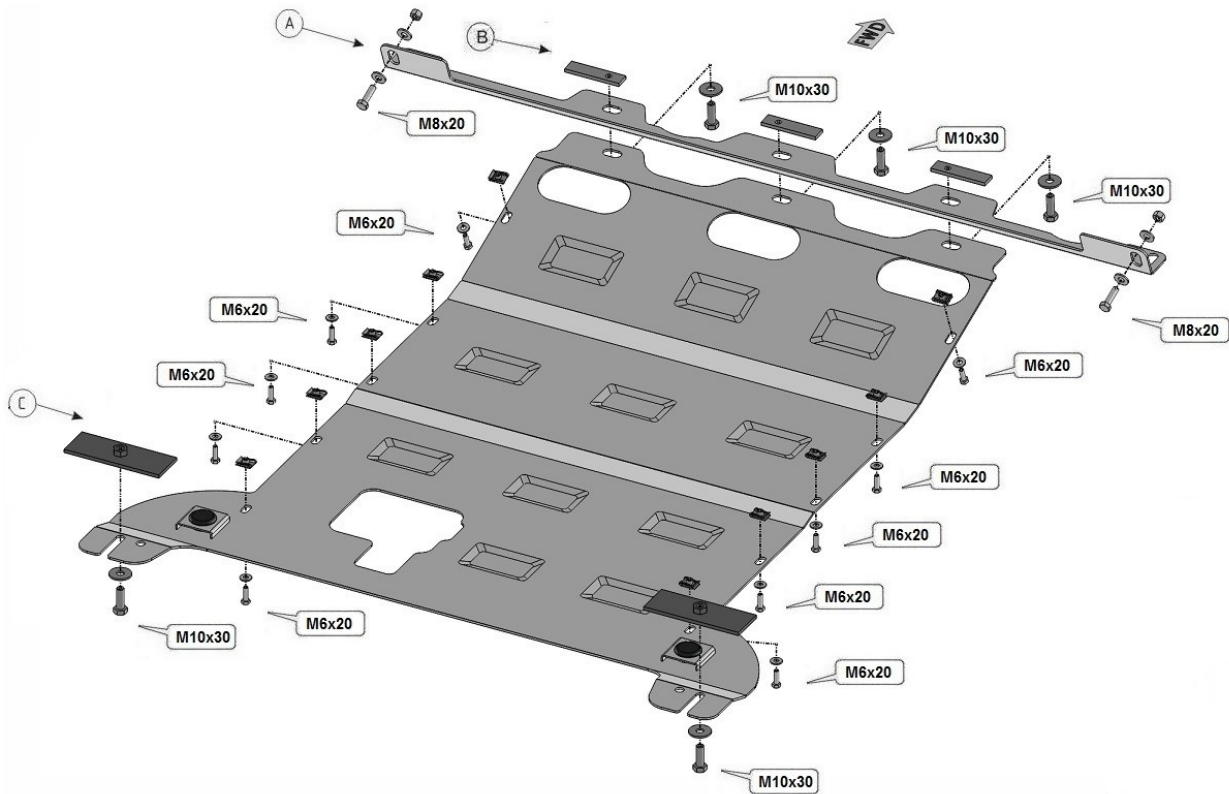


# PLAQUE SOUS-MOTEUR ACIER [GMS 30.024] NOTICE DE MONTAGE



Jumper II, Boxer II, Ducato III et Movano III



## VIS

10 x M6x20  
2 x M8x20  
5 x M10x30



## ENTRETOISES

10 x M6



## RONDELLES

10 x L6  
10 x L8  
10 x L10



## CONTREPLAQUE

3 x 80x20x20  
2 x 140x40x70



## BOULONS

2 x M6



## VÉHICULES COMPATIBLES :

Citroën Jumper II (à partir de 2006)  
Peugeot Boxer II (à partir de 2006)  
Fiat Ducato III (à partir de 2006)  
Opel Movano III (à partir de 2021)  
Toyota ProAce Max (à partir de 2023)