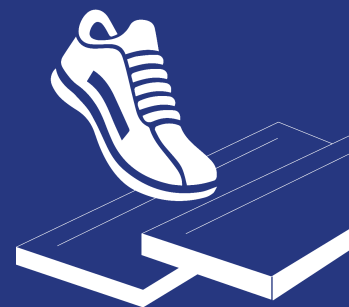


MARCHEPIED ÉLECTRIQUE SÉRIE ETB

NOTICE DE MONTAGE - ETB 1200-FT-R

Ford Transit IV (à partir de 2014)



Capacité de charge : 240 Kg

Empattement : Tous - pour le côté droit du véhicule

Poids : 19 kg

Surface de la marche : 1004 x 160 mm

Les marchepieds électriques doivent être installés par des **spécialistes certifiés pour le montage d'équipements automobiles** afin de conserver votre droit à la garantie.

Si vous le souhaitez, nous pouvons vous communiquer les coordonnées des entreprises spécialisées les plus proches de chez vous.

SOMMAIRE

Avant-propos	3
1. Sécurité	4
1.1 Indication de danger	
1.2 Utilisation conforme aux définitions	
1.3 Restrictions	
1.4 Règles de sécurité	
2. Structure du marchepied & composants	5
3. Montage	7
4. Installation électrique	13
5. Utilisation du marchepied	19
8. Soins	19
9. Désinstallation	20
10. Service client	20

AVANT-PROPOS

Ce mode d'emploi fournit toutes les informations nécessaires à une utilisation sûre du marchepied électrique. Le marchepied a été conçu et construit selon l'état actuel de la technique et les règles de sécurité reconnues. Cependant, des dangers peuvent survenir pour les personnes ou les choses, car il n'est pas possible d'éviter toutes les zones dangereuses si l'on veut conserver la capacité de fonctionnement. Vous pouvez toutefois éviter les accidents dus à ces dangers en respectant ces instructions d'utilisation. Ce mode d'emploi n'est valable que pour le marchepied indiqué sur la page de garde et dans les pieds de page.

Veillez comparer ces indications avec celles figurant sur la plaque signalétique. Après avoir lu ce mode d'emploi pour la première fois, conservez-le précieusement pendant toute la durée de vie du marchepied électrique. Si vous vendez le marchepied, transmettez le mode d'emploi au propriétaire suivant. Toutes les indications, illustrations et dimensions de ce mode d'emploi sont sans engagement. Aucune revendication de quelque nature que ce soit ne peut en découler. La réimpression et la reproduction de tout type, même d'extraits, nécessitent l'autorisation écrite du fabricant. La transformation ou la modification du marchepied électrique n'est autorisée qu'avec l'accord écrit du fabricant.

En cas de modification arbitraire, toute responsabilité du fabricant ainsi que la garantie sont annulées. Utilisez exclusivement des pièces de rechange d'origine et des accessoires autorisés par le fabricant. Dans le cas contraire, les caractéristiques de construction du marchepied électrique, son bon fonctionnement ou sa sécurité peuvent être altérés. L'utilisation d'autres pièces annule donc la responsabilité pour les conséquences qui en découlent.

1 SÉCURITÉ

1.1 CONSIGNES DE SÉCURITÉ

Le montage, l'utilisation et l'entretien du marchepied électrique présentent de nombreux risques de blessures et de dommages matériels. C'est pourquoi il est impératif de lire attentivement ce mode d'emploi avant le montage et l'utilisation. Outre les consignes de sécurité contenues dans ce mode d'emploi, tenez compte des prescriptions du législateur, en particulier des prescriptions de sécurité et de prévention des accidents.

1.2 UTILISATION CONFORME AUX DÉFINITIONS

Le marchepied est utilisé pour faciliter l'entrée et la sortie des personnes d'un véhicule.

1.3 RESTRICTIONS

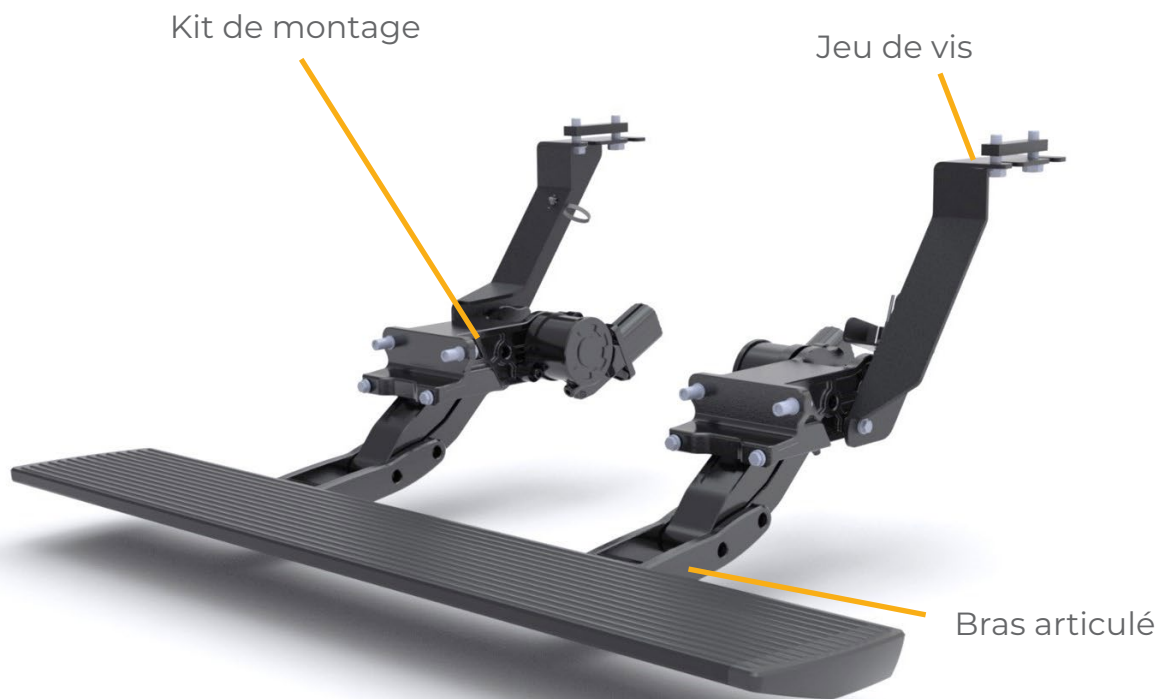
Le marchepied a été conçu de manière à être fonctionnel et fiable. Le produit a été conçu pour être aussi simple et fiable que possible. Il a été tenu compte du fait que le marchepied peut être installé sous un véhicule fonctionnant dans des conditions environnementales extrêmes.

1.4 RÈGLES DE SÉCURITÉ

Ces consignes de sécurité doivent toujours être conservées avec le marchepied. Elles doivent être portées à la connaissance de l'utilisateur avant l'utilisation de la marche. Lisez attentivement les présentes prescriptions de sécurité et respectez-les. Le marchepied est conçu comme une marche supplémentaire pour monter dans le véhicule. Dans ce cas, le poids du passager ne doit pas dépasser la charge maximale.

1. Le véhicule doit être à l'arrêt avant de faire fonctionner la marche. Assurez-vous que le frein à main a été tiré ou que le frein de stationnement a été actionné.
2. Contrôlez régulièrement que le marchepied ne présente pas de dommages extérieurs et qu'il est bien fixé.
3. Avant de faire fonctionner la marche, il faut s'assurer qu'aucune personne ni aucun obstacle ne se trouve à proximité de la marche. Veillez à ce qu'aucune personne ni aucun obstacle ne se trouve à l'extérieur du véhicule dans le sens de déplacement de la marche.
4. Il est recommandé de ne laisser que le conducteur ou un autre opérateur qualifié utiliser la marche.
5. Le conducteur ou l'opérateur doit avoir une vue dégagée sur le marchepied lorsqu'il l'exploite.
6. Il est recommandé de poser le pied au milieu de la marche.
7. Le marchepied doit être maintenu propre et exempt d'huile et d'autres substances glissantes.
8. Si vous avez des doutes sur la sécurité d'un passager lorsqu'il monte sur la marche, aidez-le.
9. Ne jamais utiliser le marchepied à d'autres fins que celles décrites ici.
10. Si vous avez des questions sur l'utilisation sûre de la marche, adressez-vous directement aux responsables.
11. Ne jamais surcharger la marche
12. Le marchepied ne doit être utilisé qu'en position déployée. Ne pas l'utiliser pendant l'ouverture ou la fermeture.
13. Les travaux de montage, de réparation et de maintenance doivent être effectués exclusivement par un personnel qualifié et formé.
14. N'utiliser que des pièces de rechange d'origine si des éléments du marchepied doivent être remplacés.
15. Signalez au fournisseur toutes les sources de danger que vous constatez en rapport avec le marchepied ou lors de son utilisation.
16. Avant chaque trajet, vérifiez que le marchepied est bien rentré.
17. Personne ne doit se trouver sur le marchepied lors de son extension ou de sa rétraction.

2 STRUCTURE DU MARCHEPIED



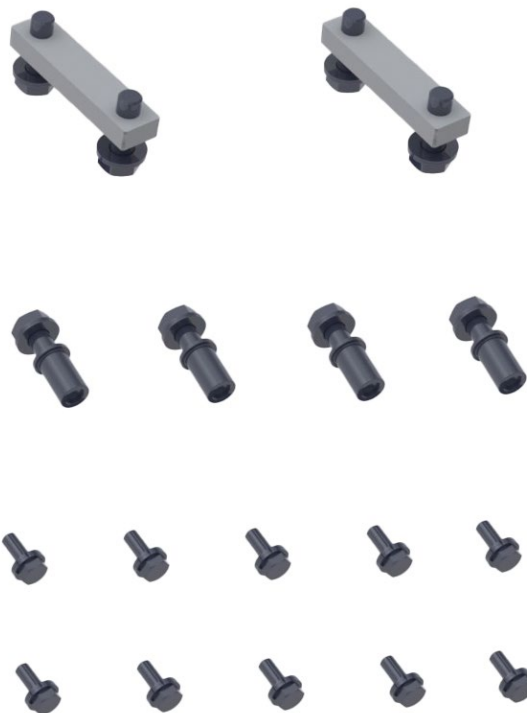
Description	Quantité
Capuchon gauche	1
Marche 1,2 cm	1
Capuchon droit	1
Clavettes en T	2
Vis à tête cylindrique M6x20	4
Articulation	2
Moteur	2



2 LISTE DES COMPOSANTS

Visserie

Article	Quantité
Vis à tête cylindrique M10x30	6
Rondelle à ressort 10 mm	6
Rondelle 10 mm	6
Vis à tête cylindrique à tige M12x110	4
Rondelle en U autobloquante 12 mm	4
Rondelle 12 mm	4
Vis de serrage	2
Écrou de serrage	2
Contre écrou M16	4
Plaques de montage	4
Plaque fileté 6126100.4	3

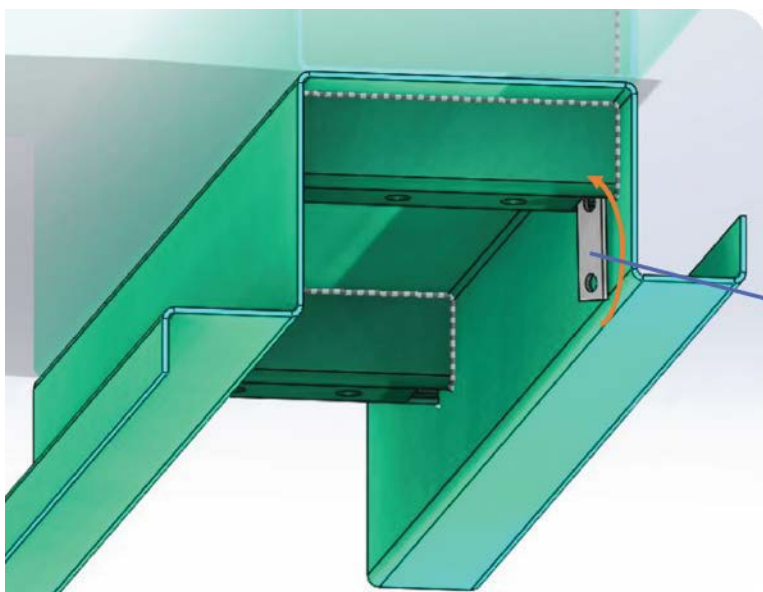


Composants électriques

Article	Quantité
Appareil de commande	1
Jeu de câbles (appareil de commande)	1
Jeu de câble longs moteur	1
Connecteur de câble	2
Serre-câble court	20
Serre-câble long	4
Fusible 25A	2

3 MONTAGE

PRÉPARATION DES POINTS DE FIXATION



Support gauche

Description	Quantité
Support à gauche	1
Articulation du moteur à gauche	1
NL6sp Nord-Lock	2
DIN EN24017 M6x16 Zi/La	2



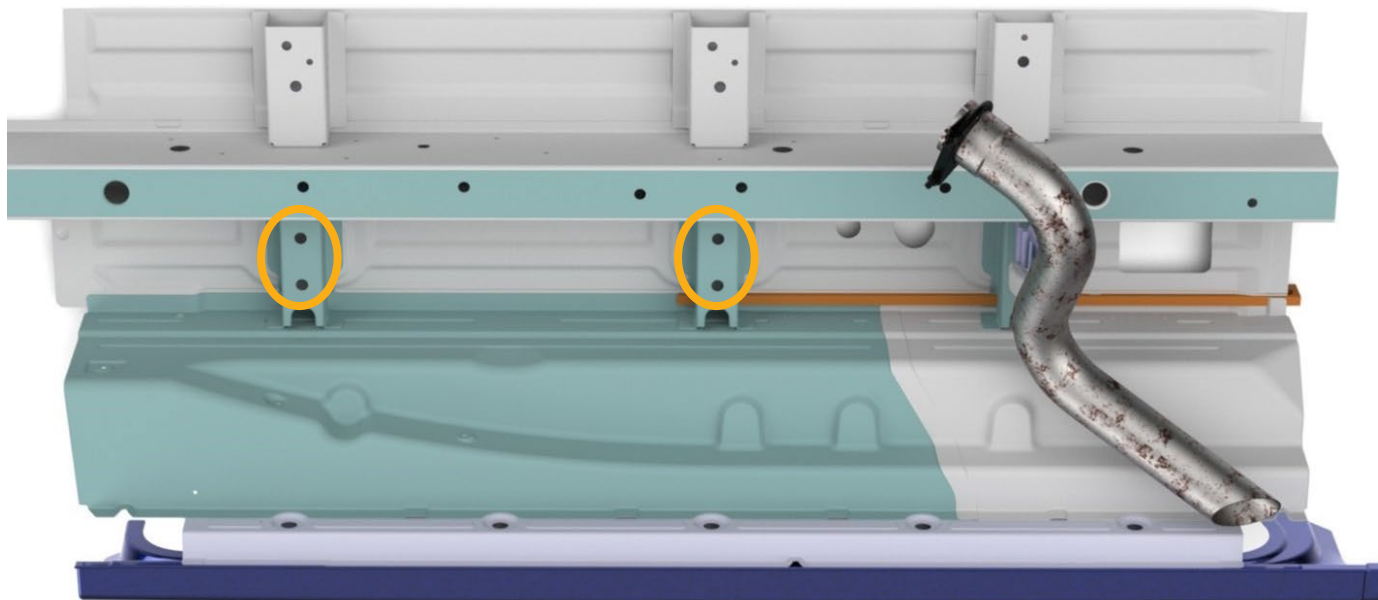
Support droit

Description	Quantité
Support à droite	1
Articulation du moteur à droite	1
NL6sp Nord-Lock	2
DIN EN24017 M6x16 Zi/La CCouple de serrage [Nm] : 12	2

3 MONTAGE

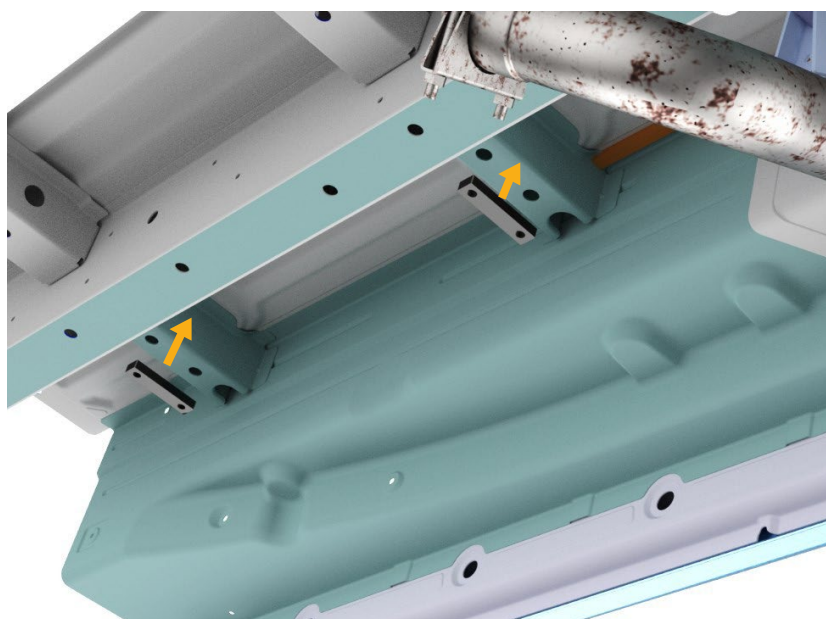
3.2 Montage de l'ETB sur le véhicule

Localiser les points de fixation



Introduire les plaques d'insertion

Description	Quantité
Plaque d'insertion M10	2

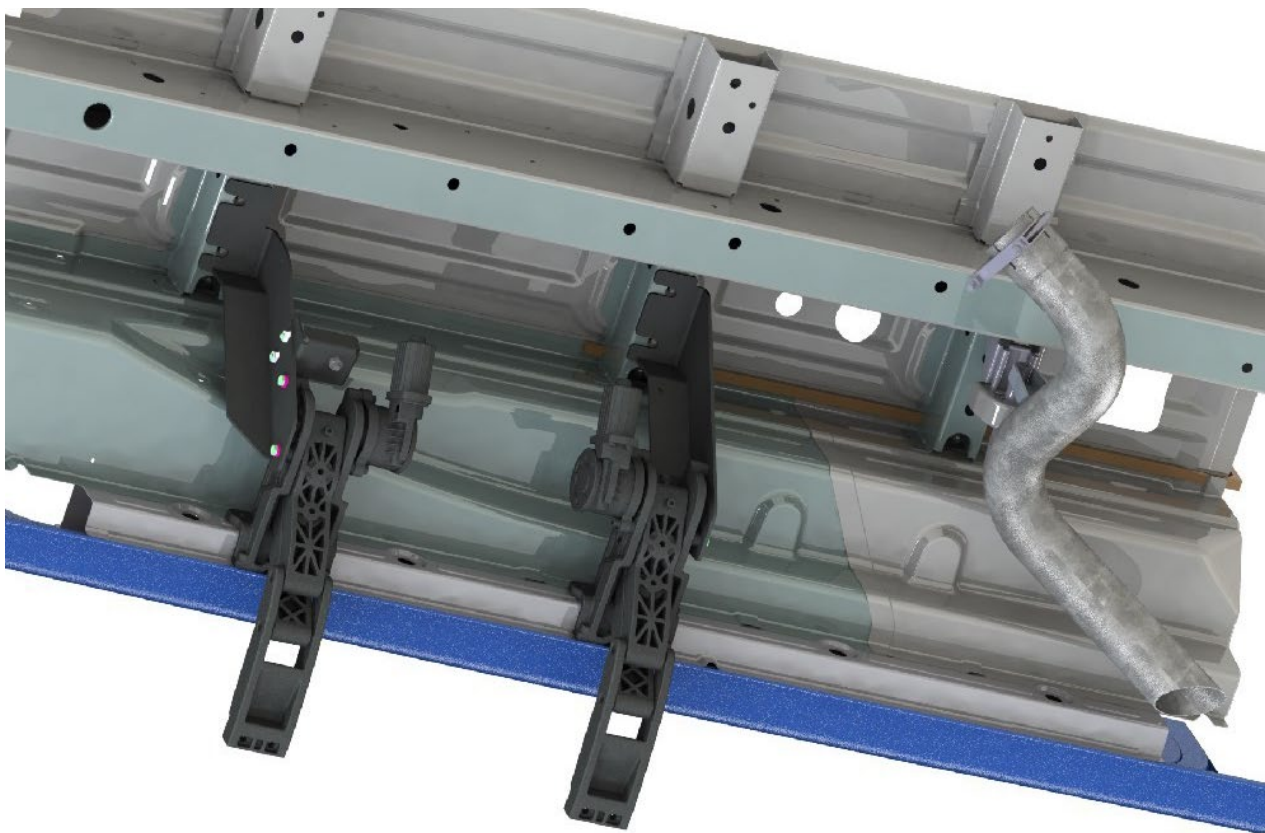


Au lieu des plaques filetées, des inserts borgnes M10 peuvent aussi être utilisés. Ceux-ci peuvent être insérés directement dans les trous existants.

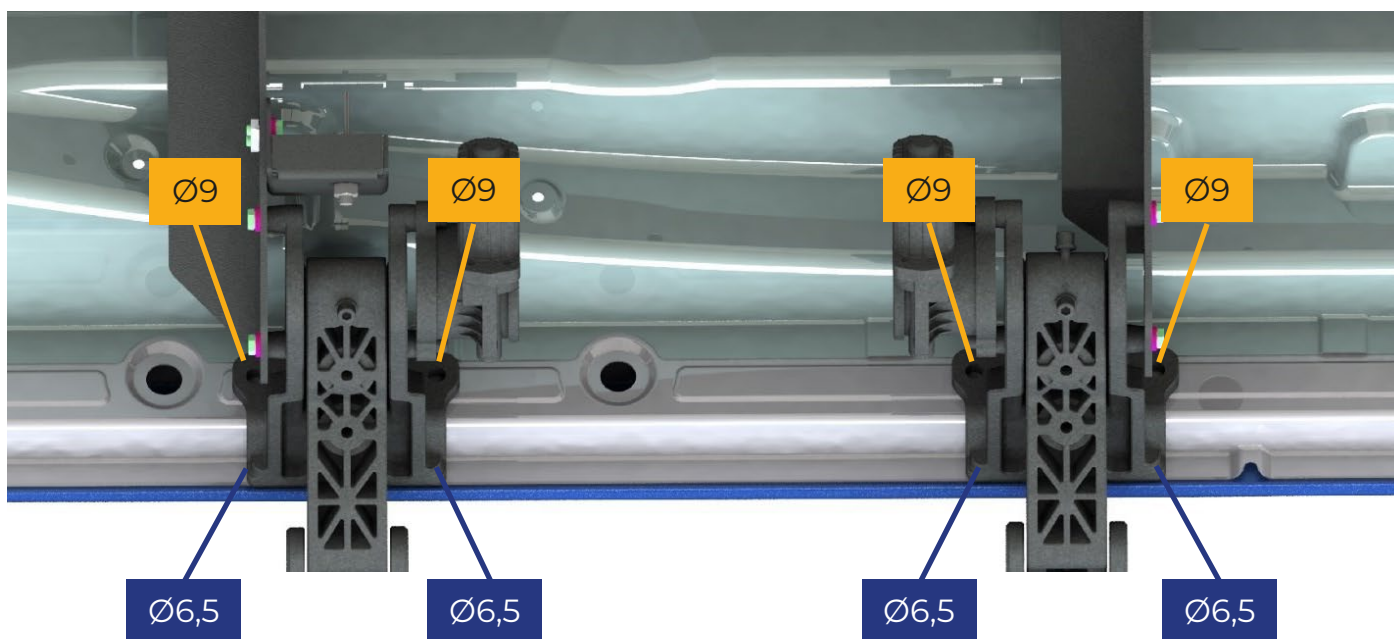
Cette variante ne devrait être utilisée que dans des cas exceptionnels, lorsque la mise en place des plaques filetées n'est pas possible.

3 MONTAGE

Aligner les articulations du moteur sur le véhicule et marquer les trous sur la carrosserie



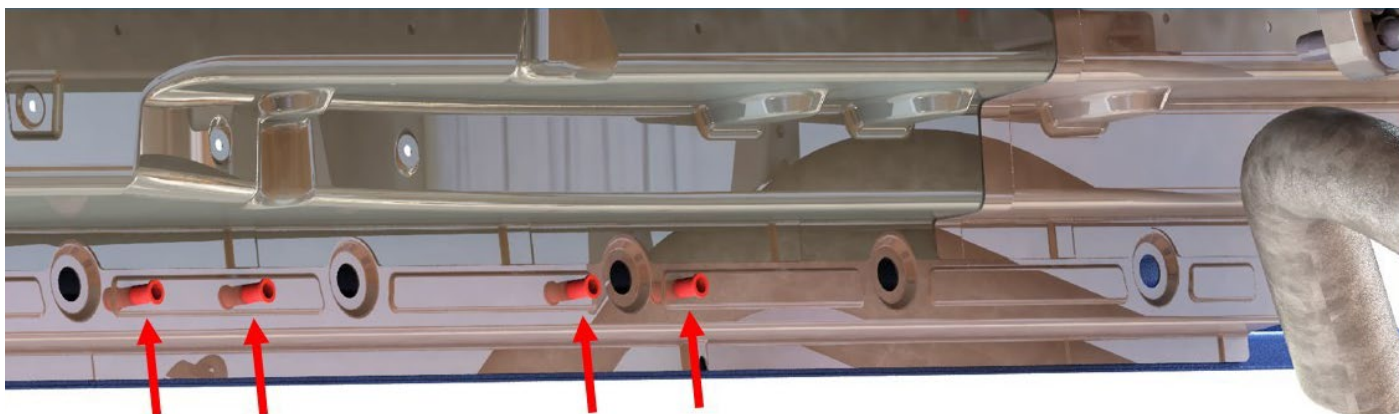
Percer des trous sur la carrosserie.



Veillez à reboucher les trous percés avec des produits appropriés !

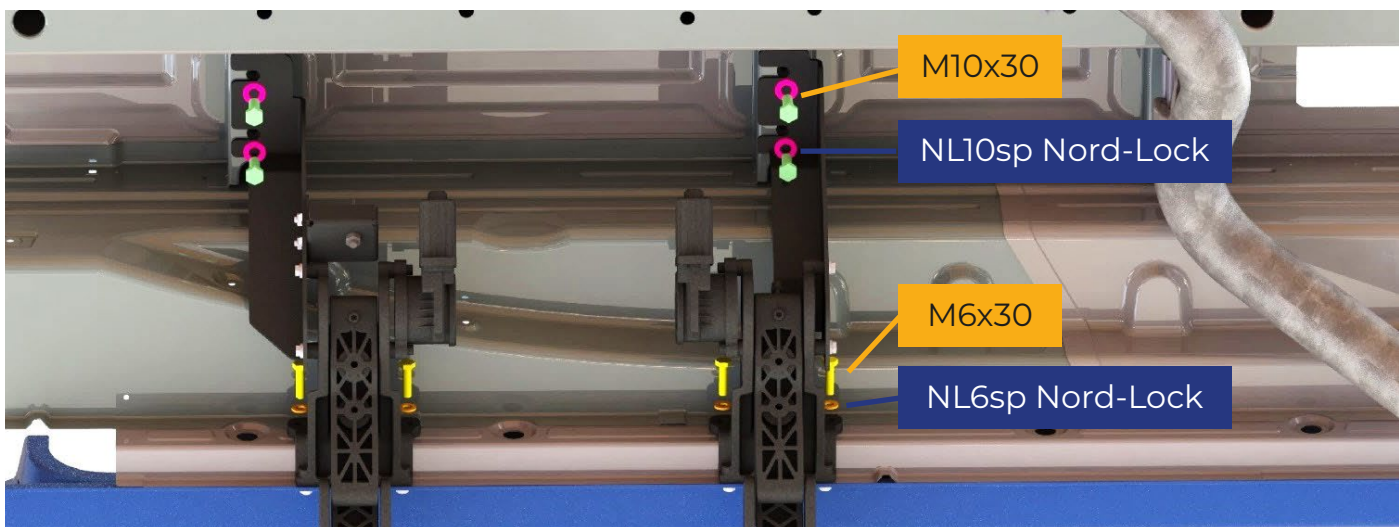
3 MONTAGE

Mettre en place les écrous rétractables



Description	Quantité	Couple de serrage (Nm)
Écrou aveugle SFM M6	4	9-10 Nm

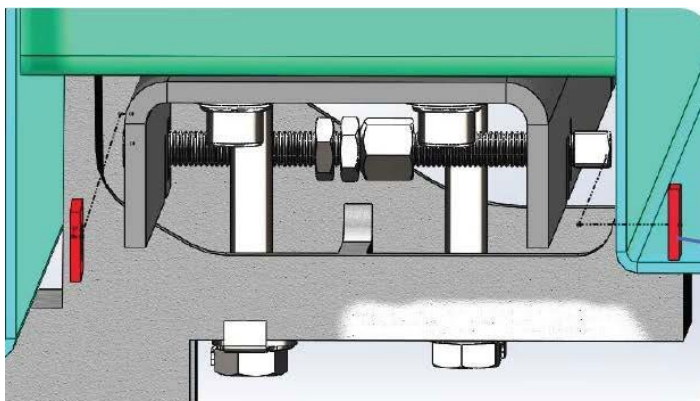
Monter le marchepied.



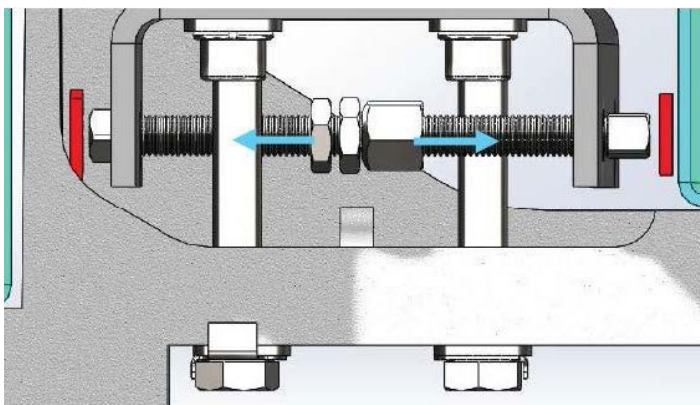
Description	Quantité	Couple de serrage (Nm)
DIN EN24017 M10x30 Zi/La	4	48 Nm
DIN EN24017 M6x30 Zi/La	4	
NL10sp Nord-Lock	4	
NL6sp Nord-Lock	4	

3 MONTAGE

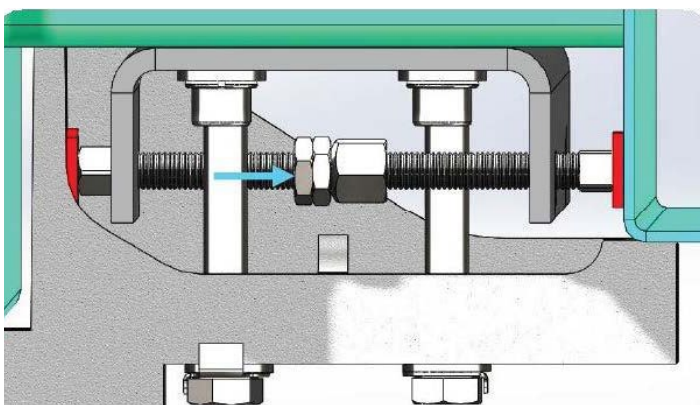
DES ARTICULATIONS



1 - Positionnement des plaques de montage



2 - Serrage des vis



3 - Blocage des vis avec des contre-écrous

Après l'assemblage des articulations, fixer celles-ci à la carrosserie à l'aide des plaques de montage fournies (et des vis préinstallées). Veiller à ce que les plaques de montage soient bien fixées.

Les différentes étapes sont représentées sur les illustrations de gauche.

Vérifier ensuite une nouvelle fois que toutes les pièces sont bien fixées !

3 MONTAGE



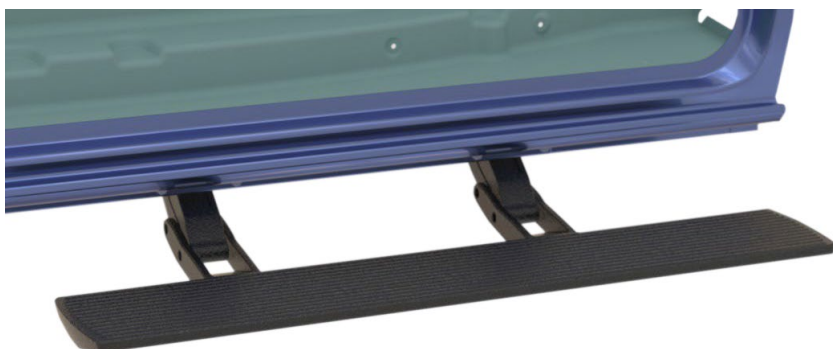
Description	Quantité	Couple de serrage (Nm)
DIN EN24017 M6x16 Zi/La	4	12
NL6sp Nord-Lock 4	4	

Visser le marche pied.



Description	Quantité	Couple de serrage (Nm)
DIN EN24017 M6x25 Tuflok	4	12

Vérifier ensuite à nouveau toutes les fixations et tester le fonctionnement.



4 INSTALLATION ÉLECTRIQUE

APERÇU DES COMPOSANTS ÉLECTRIQUES

Illustration 1 : Composants électriques

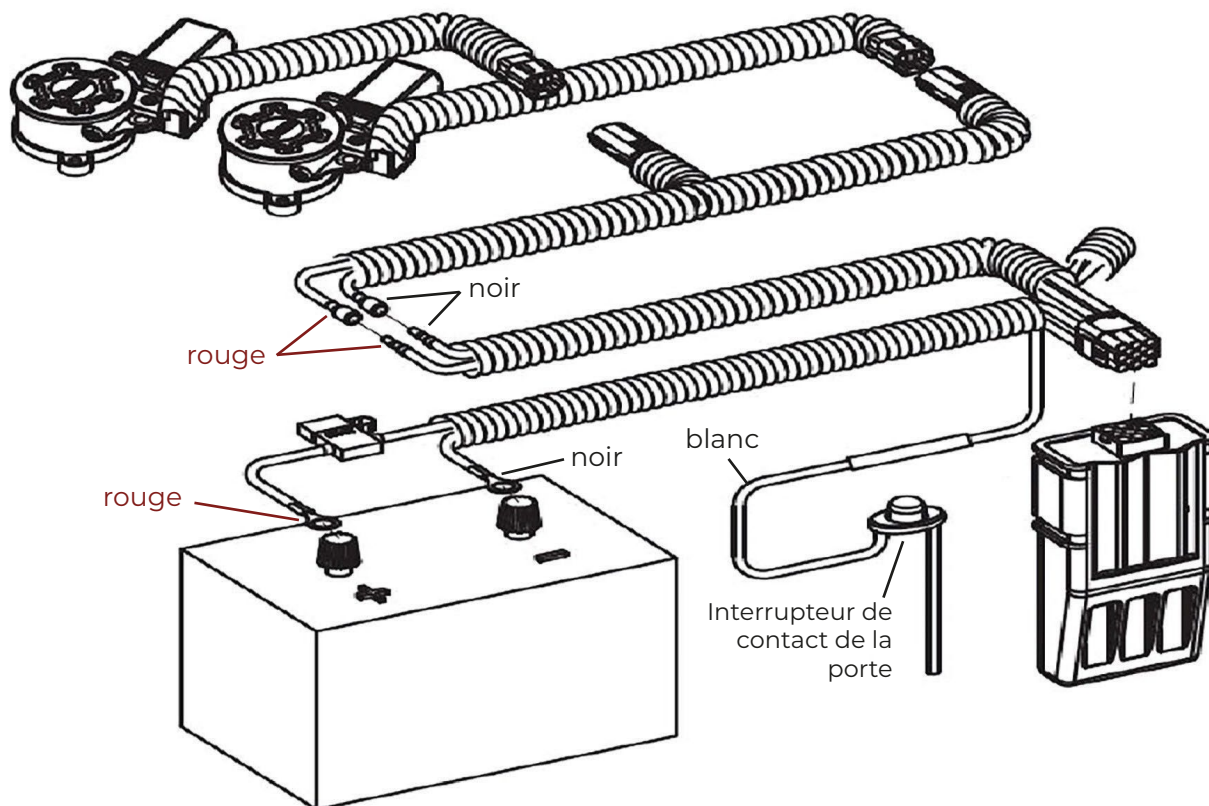
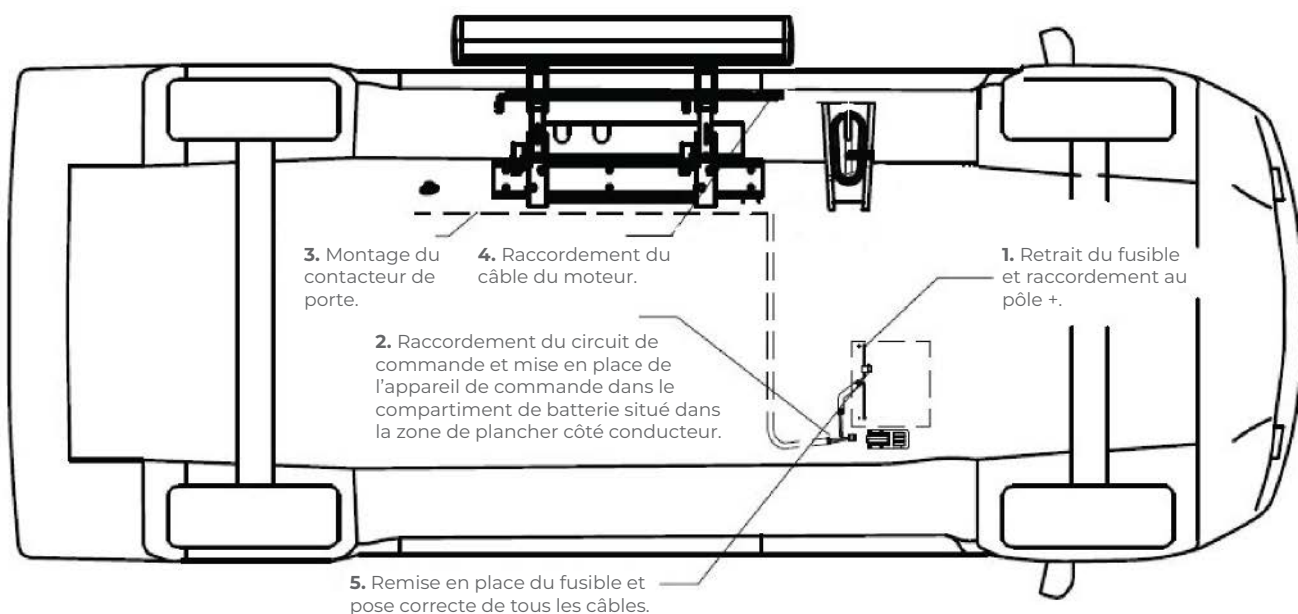


Illustration 2 : Câblage



4 INSTALLATION ÉLECTRIQUE

PROCÉDURE DE RACCORDEMENT DES COMPOSANTS ÉLECTRIQUES

1. Enlever le fusible



Avant de commencer les travaux, retirez le fusible 25A dans la ligne d'alimentation (U) !

2. Poser les faisceaux

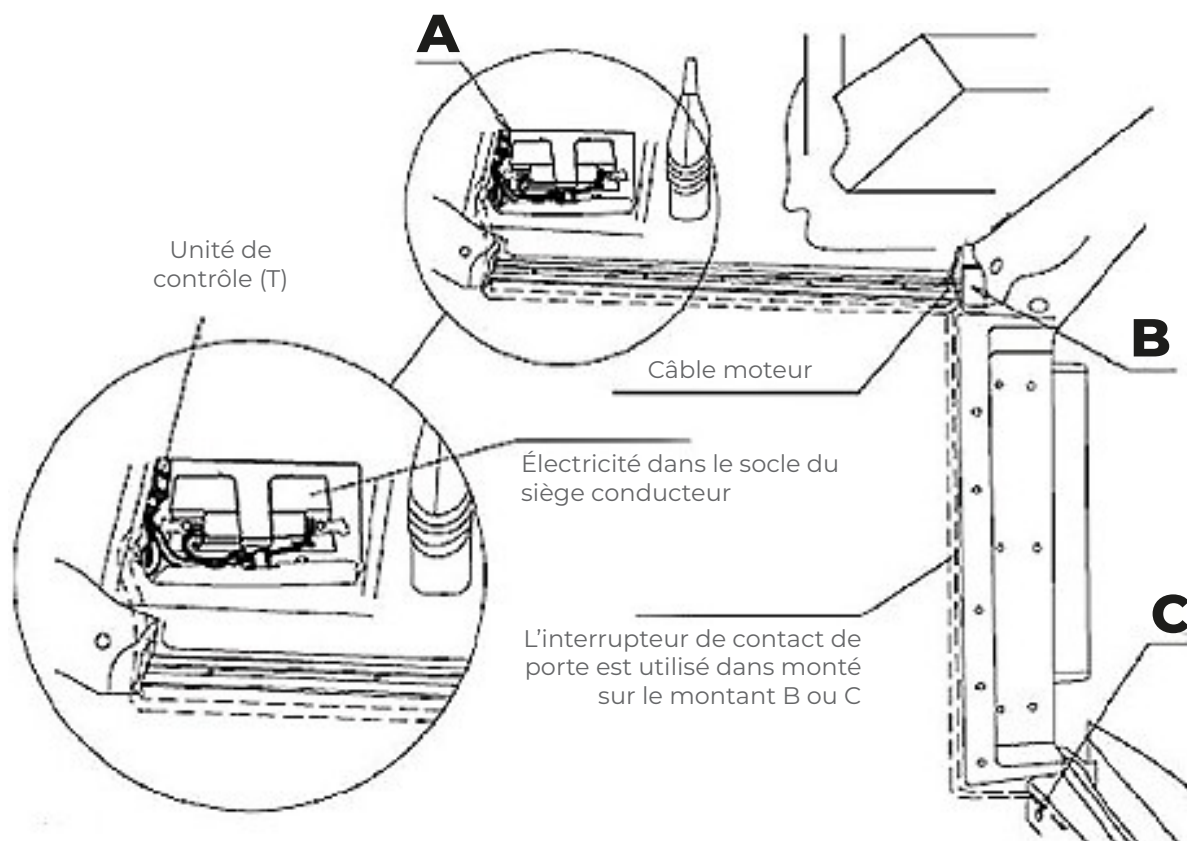


Illustration 6 :

Poser le câble dans la zone sèche et protégée du plancher jusqu'au dessous du siège du conducteur. Là, raccorder le câble rouge à un fusible libre de 20A sur la barrette 30+.

Et raccorder le câble noir à un point de masse désigné vis M6. Ranger également l'appareil de commande dans le boîtier du socle.

4 INSTALLATION ÉLECTRIQUE

PROCÉDURE DE RACCORDEMENT DES COMPOSANTS ÉLECTRIQUES

Ouvrez le compartiment de la batterie dans l'habitacle du conducteur. Pour faciliter la manipulation, le siège du conducteur doit éventuellement être déplacé complètement vers l'arrière.

Raccorder le câble d'alimentation/de commande (U) de l'appareil de commande à la batterie du véhicule. Le câble rouge à la borne positive (+) de la batterie, le câble noir à la borne négative (-) de la batterie.

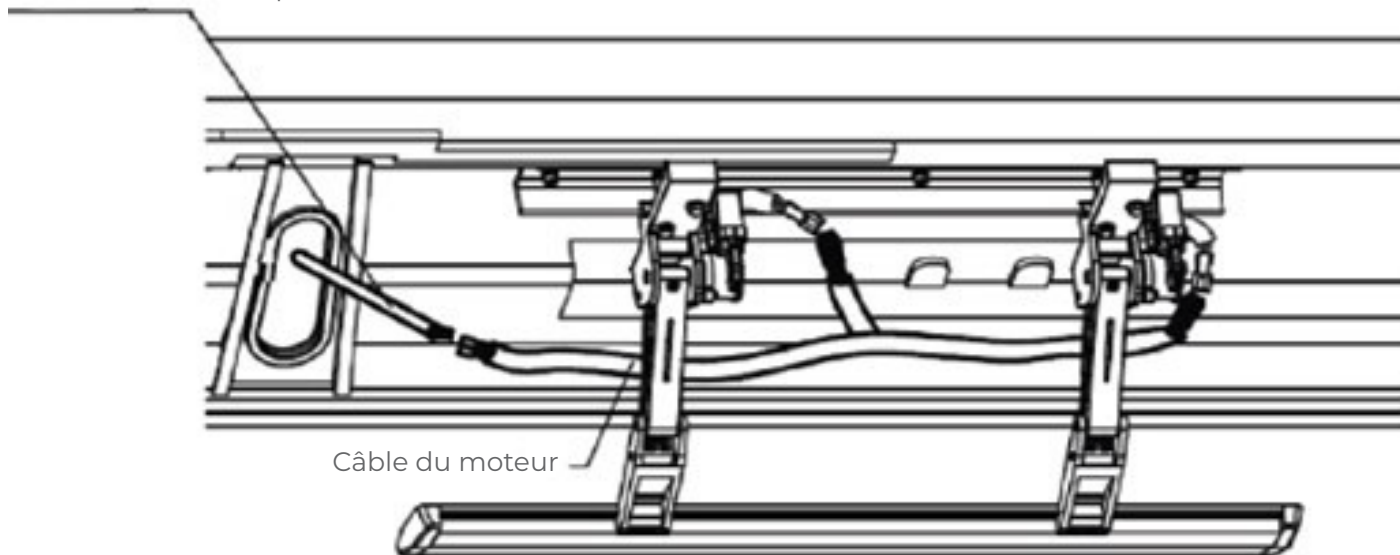
Ensuite, le câble est connecté à l'unité de contrôle (T) et peut être placé dans le compartiment A.

Enlever le tapis du côté conducteur. Poser les câbles comme sur l'image ci-dessus (lignes pointillées). Le câble du moteur est posé vers l'extérieur dans la zone B.

Le câble de signal continue vers la position C.

Illustration 7 : Connexion du câble moteur intérieur-extérieur

Câble du moteur depuis l'intérieur



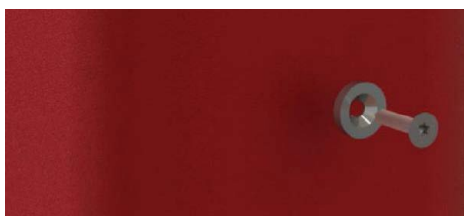
Le câble moteur de l'intérieur est relié aux câbles moteur de l'extérieur. Veillez à ce que les codes couleur soient identiques. Ensuite, les câbles à l'extérieur peuvent être posés à l'abri des intempéries et dans les règles de l'art, puis fixés au véhicule à l'aide de colliers de serrage.

4 INSTALLATION ÉLECTRIQUE

CONNEXION ÉLECTRIQUE DU CONTACT DE PORTE

Montage de l'aimant sur la porte

L'aimant peut être fixé à la porte à l'aide de la vis à tête. Il peut également être collé à l'aide d'un produit approprié.

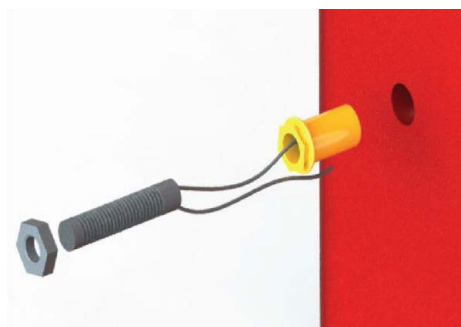


Veuillez-vous assurer que les trous percés sont rebouchés avec des produits appropriés !

Attention : Serrez délicatement (pièce fragile)

Montage de l'interrupteur magnétique côté carrosserie

L'écrou de traction doit être positionné de manière à ce que celui-ci soit concentrique à l'aimant. Percez ensuite un trou de Ø11 mm et scellez le trou. Vous pouvez ensuite fixer l'écrou à l'aide d'un outil approprié. Vissez ensuite le commutateur magnétique et fixez-le avec le contre-écrou. La longueur du commutateur magnétique peut être réglée en fonction de la situation de l'utilisateur en le vissant ou en le dévissant.



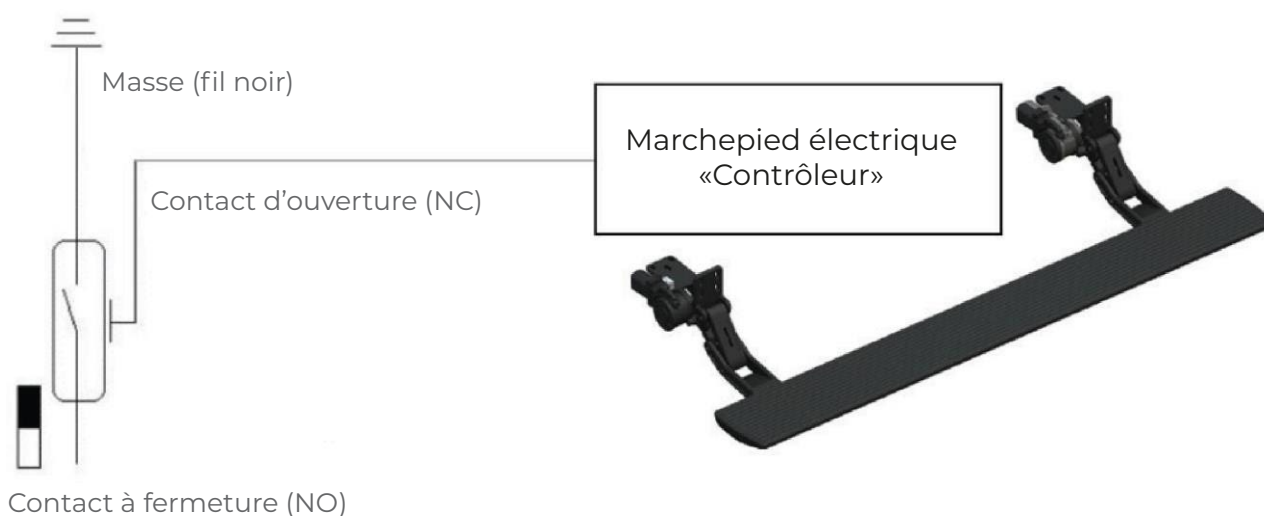
N'oubliez pas de reboucher les trous percés avec des produits appropriés !

4 INSTALLATION ÉLECTRIQUE

CONNEXION ÉLECTRIQUE CONTACT DE PORTE

La connexion électrique doit être effectuée par une entreprise spécialisée en fonction de la situation d'installation. Les éléments de connexion électrique ne sont donc pas inclus dans la livraison. L'interrupteur de contact de porte doit être contrôlé avant le montage à l'aide d'un testeur de continuité ou similaire.

L'interrupteur à contact de porte est un **contact inverseur**. Il faut une **connexion à la masse** et un **contact d'ouverture (NC)**. Le contact de fermeture (NO) n'est pas nécessaire et doit être isolé.

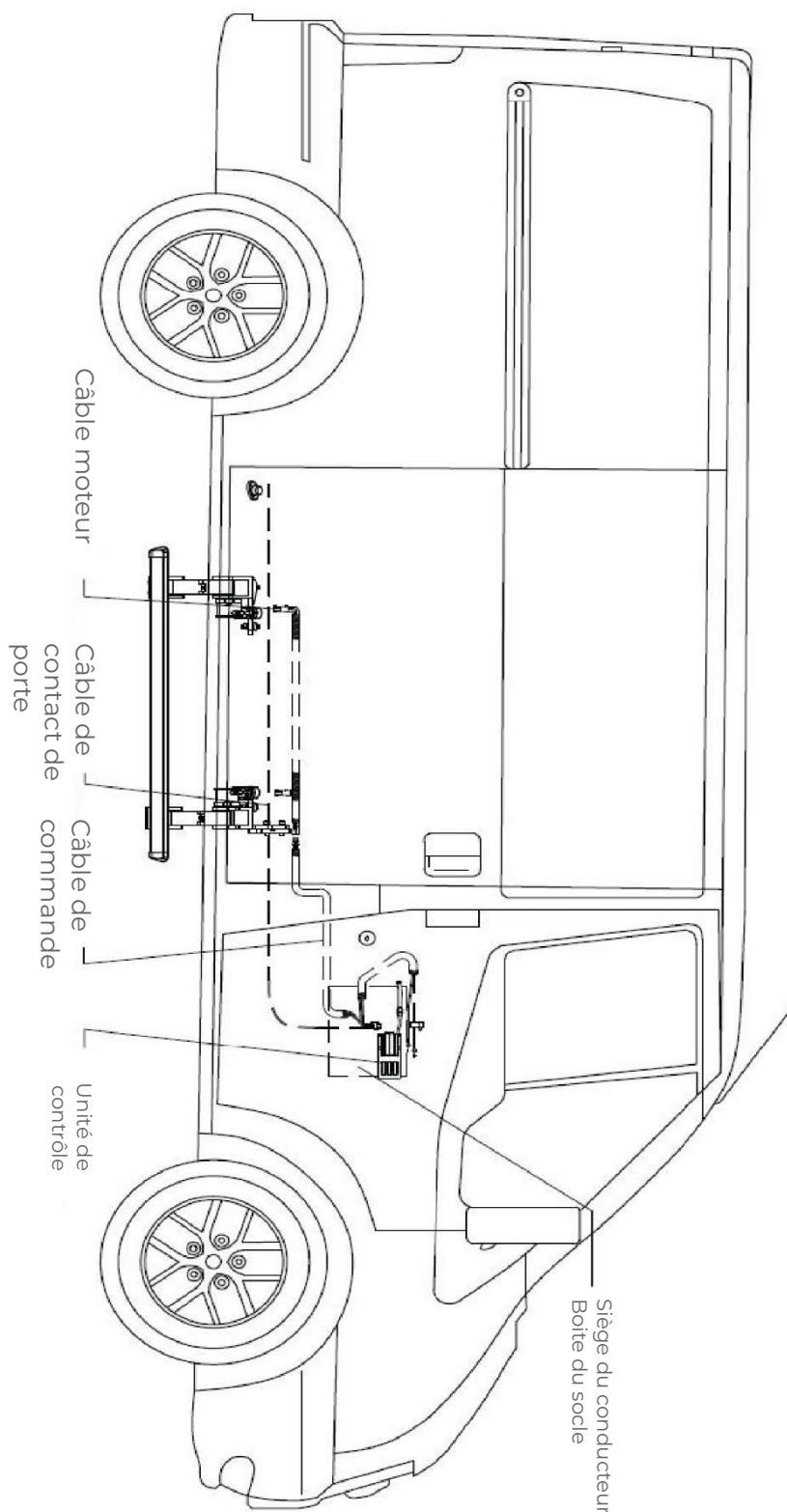


Contact	Code couleur
à ouverture (NC)	Blanc ou marron
à fermeture (NO)	gris ou rouge, non connecté
Masse	Noir

Lorsque la porte est ouverte, la masse doit être commutée !

4 INSTALLATION ÉLECTRIQUE

RÉSUMÉ DES COMPOSANTS ÉLECTRIQUES



Ensuite, le fusible peut être rebranché et le fonctionnement du marchepied peut être vérifié. Si le marchepied ne fonctionne pas, il faut vérifier à nouveau toutes les étapes. Un interrupteur est monté sur l'appareil de commande. Celui-ci doit **être positionné** sur «0» en mode nominal. Le commutateur sur la position «1» est le «**mode atelier**», afin d'éviter une sortie involontaire en mode réparation ou entretien.

5 UTILISATION DU MARCHEPIED

Le marchepied doit être testé après son installation. Pour ce faire, suivez les instructions suivantes :

1. Contrôle visuel

Vérifier que toutes les vis se trouvent aux endroits prévus et qu'elles sont bien serrées.
La surface du marchepied présente une inclinaison de 7°.

2. Fonction

Sortez et rentrez le marchepied plusieurs fois. Vérifiez si des bruits inhabituels ou des mouvements irréguliers se produisent à ce moment-là.

En cas de doute, veuillez contacter notre service clientèle.

6 ENTRETIEN COURANT

Si le marchepied fonctionne mal ou ne fonctionne plus à cause de la saleté ou du gel, toutes les charnières doivent être nettoyées ou dégelées. Les pièces mobiles doivent être traitées avec un spray de PTFE. N'utilisez pas de graisse.

Le marchepied doit être nettoyé dans le cadre du cycle de nettoyage normal du véhicule. Cela dépend de l'utilisation du véhicule et du degré de salissure dû à la conduite. Il convient d'utiliser des produits de nettoyage normaux et doux, tout comme pour le nettoyage des autres parties du véhicule. Il est déconseillé d'utiliser des nettoyeurs à haute pression. N'utilisez pas de solvants agressifs. Ceux-ci pourraient endommager la peinture et la colle utilisées lors de la fabrication de la marche.

Maintenance		
Tous les 3 mois		Contrôler le fonctionnement des articulations
		Vérifier toutes les connexions électriques à fiche
		Vérifier la fixation correcte des vis
Si nécessaire		Enlever le givre sur le marchepied et les articulations avant l'utilisation
		Enlever soigneusement les salissures importantes avant l'utilisation
Recherche de défaut		
Le marchepied ne réagit pas lorsque la porte s'ouvre ou se ferme.	Défaut électrique	Câble de batterie non raccordé
		Contact de porte pas raccordé correctement
		Défaut appareil de commande
		Câble moteur - connexions à fiche interrompues
		Contacteur de l'appareil de commande sur «1» mode atelier
		Câbles inversés - vérifier toutes les connexions
	Défaut mécanique	Blocage dû à un corps étranger (caillou, etc.)
		Marchepied pas monté de manière symétrique

7 DÉINSTALLATION

Ne confiez la désinstallation du marchepied électrique après sa période d'utilisation qu'à des spécialistes qualifiés.

Le fabricant n'assume aucune responsabilité pour les dommages causés par une mauvaise exécution de la désinstallation.

8 SERVICE CLIENT

Le service après-vente d'**Actifleet** est à votre disposition pour la commande de pièces de rechange, pour les travaux de maintenance et de réparation et pour tout problème ou question.

Adresse postale : 131, Impasse des Palmiers. 30100, Alès.

Téléphone : 04 66 07 21 92

E-Mail : contact@actifleet.com

Site Web: www.actifleet.com

