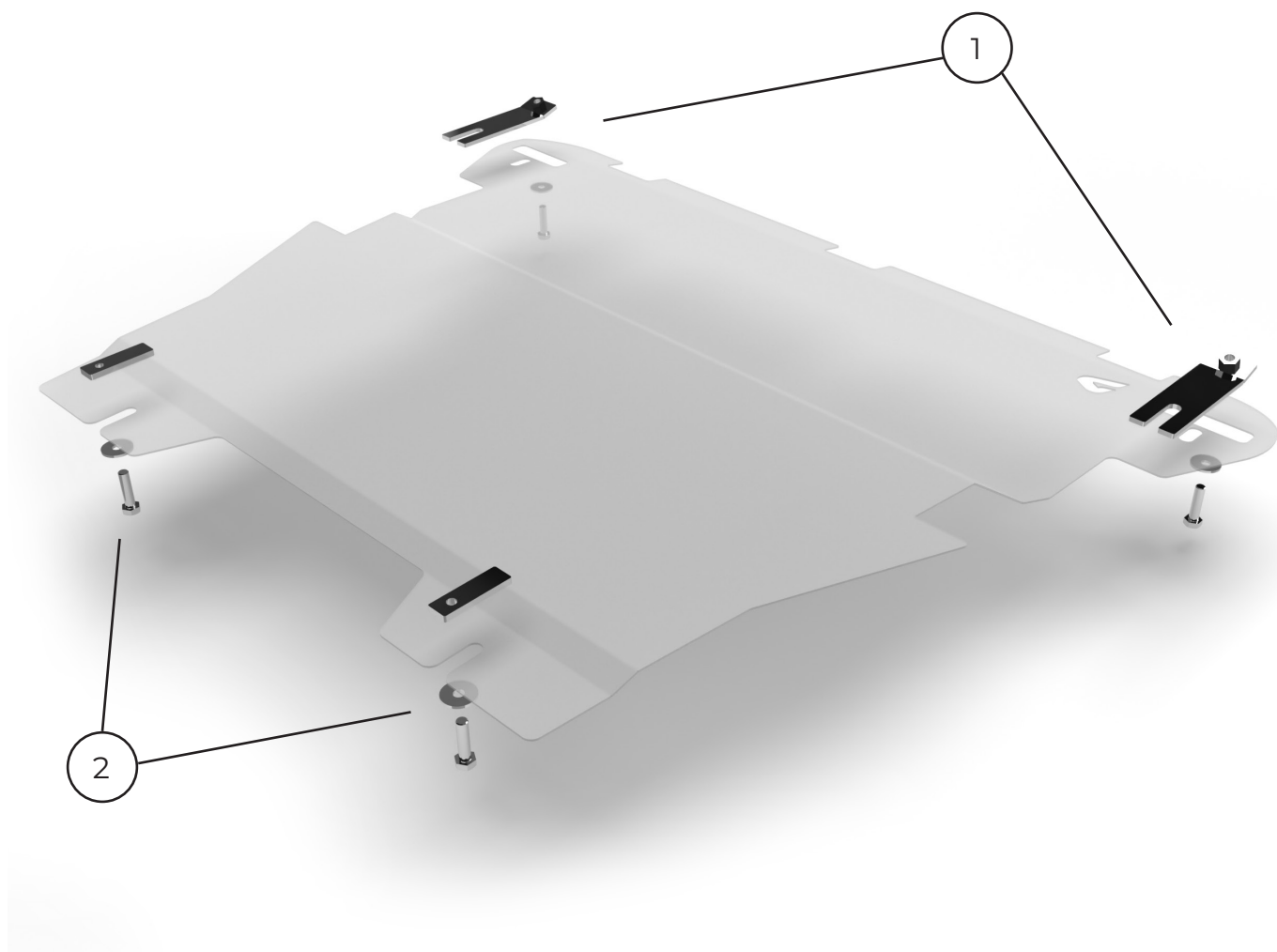


PLAQUE SOUS-MOTEUR ALLIAGE 301.312 [GMS 07A2011] NOTICE DE MONTAGE



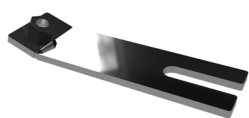
Volkswagen Crafter II et MAN TGE (à partir de 2017)



Vis TH



2 x M10x20
2 x M10x30



x 2

Rondelles



9 x L10



x 2

Véhicules compatible :

Crafter
Man TGE