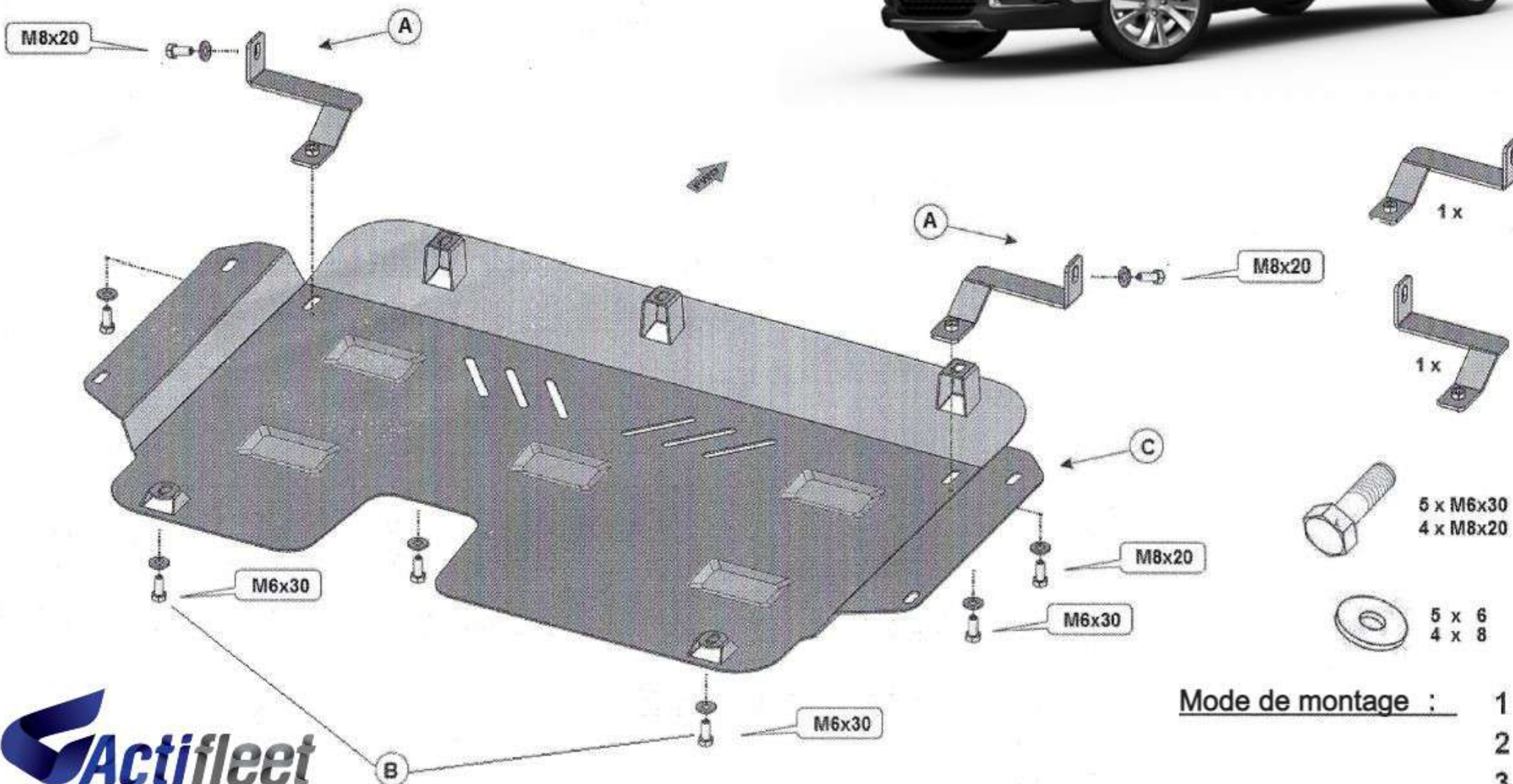




Peugeot 2008

Année de fabrication: 2019 -

Cod: 18.130B



Mode de montage :

1	- A
2	- B
3	- C