

MARCHEPIED ÉLECTRIQUE SÉRIE ETB

NOTICE DE MONTAGE - ETB 05ALT120

Ford Custom II (à partir de 2024)
Volkswagen T7 (à partir de 2024)



Capacité de charge : 240 Kg

Empattement : L1 et L2

Surface de la marche : 1200 x 160 mm

Temps de montage : 3,5 heures

Les marchepieds électriques doivent être installés par des **spécialistes certifiés pour le montage d'équipements automobiles** afin de conserver votre droit à la garantie.

Si vous le souhaitez, nous pouvons vous communiquer les coordonnées des entreprises spécialisées les plus proches de chez vous.

SOMMAIRE

Avant-propos	3
1. Sécurité	4
1.1 Indication de danger	
1.2 Utilisation conforme aux définitions	
1.3 Restrictions	
1.4 Règles de sécurité	
2. Structure du marchepied & composants	5
3. Montage	7
4. Installation électrique	11
5. Utilisation du marchepied	15
8. Soins	15
9. Désinstallation	16
10. Service client	16

AVANT-PROPOS

Ce mode d'emploi fournit toutes les informations nécessaires à une utilisation sûre du marchepied électrique. Le marchepied a été conçu et construit selon l'état actuel de la technique et les règles de sécurité reconnues. Cependant, des dangers peuvent survenir pour les personnes ou les choses, car il n'est pas possible d'éviter toutes les zones dangereuses si l'on veut conserver la capacité de fonctionnement. Vous pouvez toutefois éviter les accidents dus à ces dangers en respectant ces instructions d'utilisation. Ce mode d'emploi n'est valable que pour le marchepied indiqué sur la page de garde et dans les pieds de page.

Veillez comparer ces indications avec celles figurant sur la plaque signalétique. Après avoir lu ce mode d'emploi pour la première fois, conservez-le précieusement pendant toute la durée de vie du marchepied électrique. Si vous vendez le marchepied, transmettez le mode d'emploi au propriétaire suivant. Toutes les indications, illustrations et dimensions de ce mode d'emploi sont sans engagement. Aucune revendication de quelque nature que ce soit ne peut en découler. La réimpression et la reproduction de tout type, même d'extraits, nécessitent l'autorisation écrite du fabricant. La transformation ou la modification du marchepied électrique n'est autorisée qu'avec l'accord écrit du fabricant.

En cas de modification arbitraire, toute responsabilité du fabricant ainsi que la garantie sont annulées. Utilisez exclusivement des pièces de rechange d'origine et des accessoires autorisés par le fabricant. Dans le cas contraire, les caractéristiques de construction du marchepied électrique, son bon fonctionnement ou sa sécurité peuvent être altérés. L'utilisation d'autres pièces annule donc la responsabilité pour les conséquences qui en découlent.

1 SÉCURITÉ

1.1 CONSIGNES DE SÉCURITÉ

Le montage, l'utilisation et l'entretien du marchepied électrique présentent de nombreux risques de blessures et de dommages matériels. C'est pourquoi il est impératif de lire attentivement ce mode d'emploi avant le montage et l'utilisation. Outre les consignes de sécurité contenues dans ce mode d'emploi, tenez compte des prescriptions du législateur, en particulier des prescriptions de sécurité et de prévention des accidents.

1.2 UTILISATION CONFORME AUX DÉFINITIONS

Le marchepied est utilisé pour faciliter l'entrée et la sortie des personnes d'un véhicule.

1.3 RESTRICTIONS

Le marchepied a été conçu de manière à être fonctionnel et fiable. Le produit a été conçu pour être aussi simple et fiable que possible. Il a été tenu compte du fait que le marchepied peut être installé sous un véhicule fonctionnant dans des conditions environnementales extrêmes.

1.4 RÈGLES DE SÉCURITÉ

Ces consignes de sécurité doivent toujours être conservées avec le marchepied. Elles doivent être portées à la connaissance de l'utilisateur avant l'utilisation de la marche. Lisez attentivement les présentes prescriptions de sécurité et respectez-les. Le marchepied est conçu comme une marche supplémentaire pour monter dans le véhicule. Dans ce cas, le poids du passager ne doit pas dépasser la charge maximale.

1. Le véhicule doit être à l'arrêt avant de faire fonctionner la marche. Assurez-vous que le frein à main a été tiré ou que le frein de stationnement a été actionné.
2. Contrôlez régulièrement que le marchepied ne présente pas de dommages extérieurs et qu'il est bien fixé.
3. Avant de faire fonctionner la marche, il faut s'assurer qu'aucune personne ni aucun obstacle ne se trouve à proximité de la marche. Veillez à ce qu'aucune personne ni aucun obstacle ne se trouve à l'extérieur du véhicule dans le sens de déplacement de la marche.
4. Il est recommandé de ne laisser que le conducteur ou un autre opérateur qualifié utiliser la marche.
5. Le conducteur ou l'opérateur doit avoir une vue dégagée sur le marchepied lorsqu'il l'exploite.
6. Il est recommandé de poser le pied au milieu de la marche.
7. Le marchepied doit être maintenu propre et exempt d'huile et d'autres substances glissantes.
8. Si vous avez des doutes sur la sécurité d'un passager lorsqu'il monte sur la marche, aidez-le.
9. Ne jamais utiliser le marchepied à d'autres fins que celles décrites ici.
10. Si vous avez des questions sur l'utilisation sûre de la marche, adressez-vous directement aux responsables.
11. Ne jamais surcharger la marche
12. Le marchepied ne doit être utilisé qu'en position déployée. Ne pas l'utiliser pendant l'ouverture ou la fermeture.
13. Les travaux de montage, de réparation et de maintenance doivent être effectués exclusivement par un personnel qualifié et formé.
14. N'utiliser que des pièces de rechange d'origine si des éléments du marchepied doivent être remplacés.
15. Signalez au fournisseur toutes les sources de danger que vous constatez en rapport avec le marchepied ou lors de son utilisation.
16. Avant chaque trajet, vérifiez que le marchepied est bien rentré.
17. Personne ne doit se trouver sur le marchepied lors de son extension ou de sa rétraction.

2 STRUCTURE DU MARCHEPIED

Le marchepied sort automatiquement à l'ouverture de la porte latérale. Cette opération est effectuée par un contacteur de porte situé sur la porte coulissante. Pendant le trajet, il est rétracté sous le véhicule et protège le mécanisme des influences extérieures.

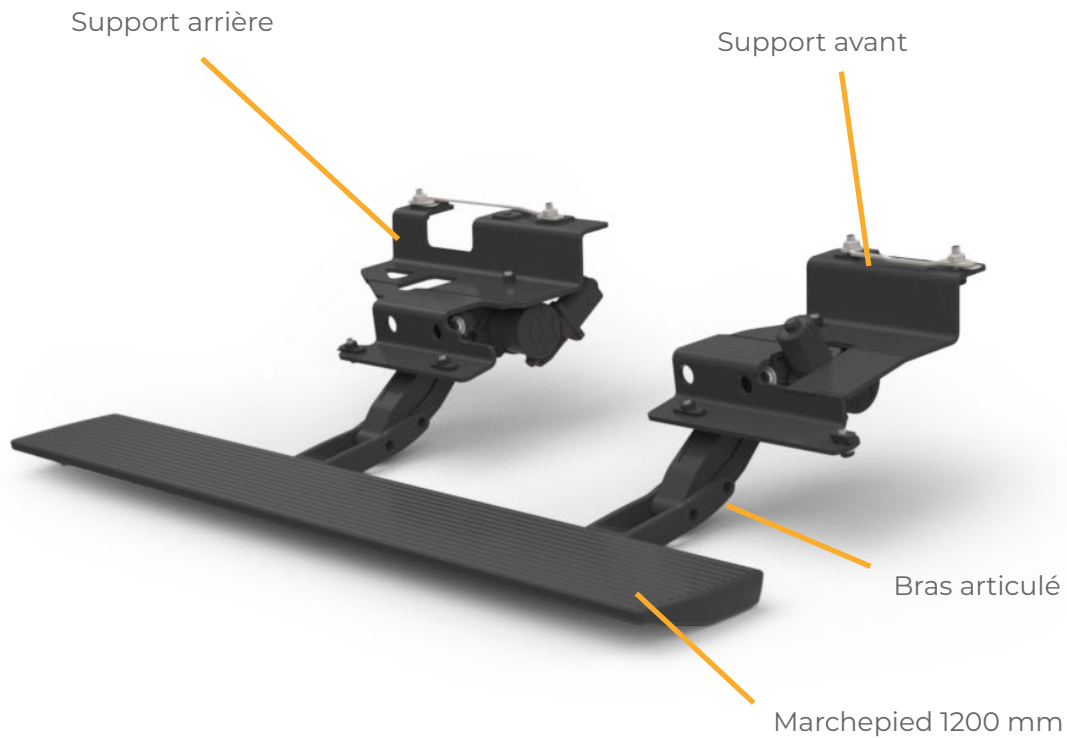
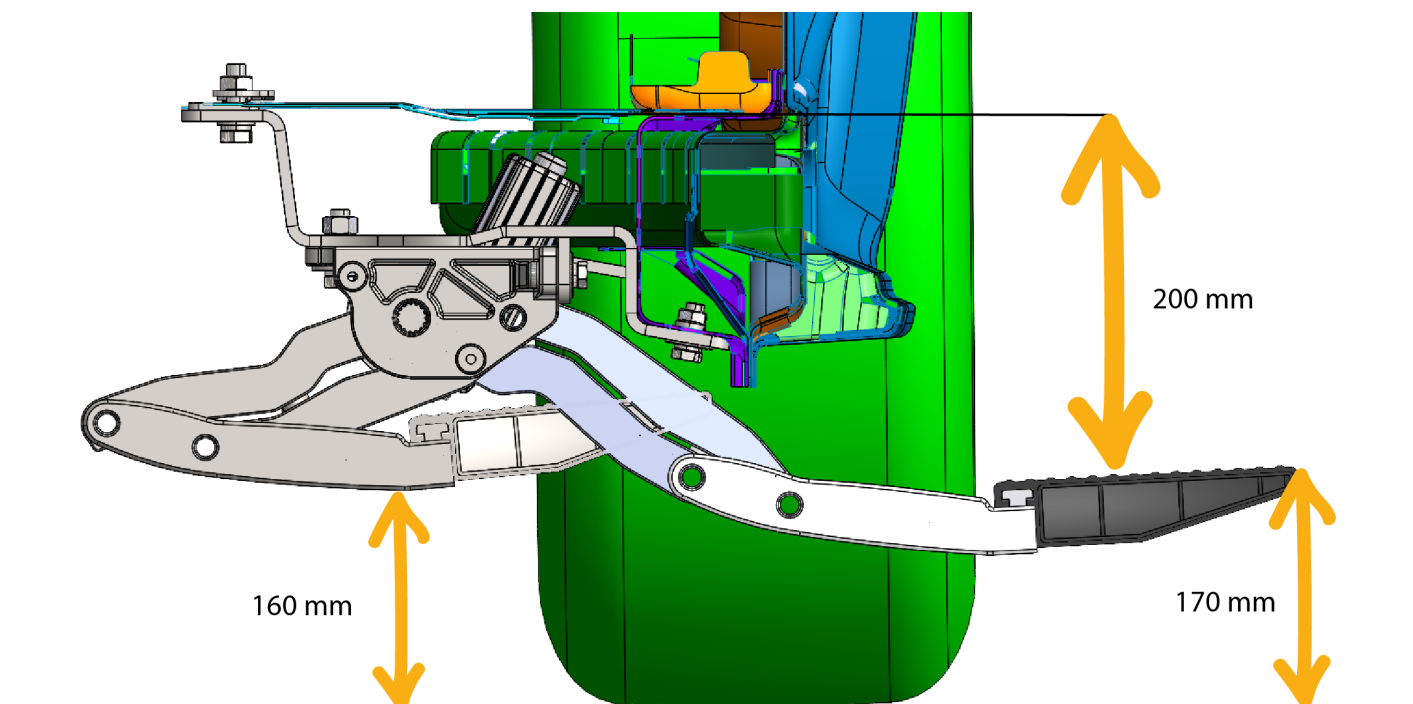
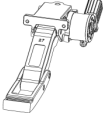

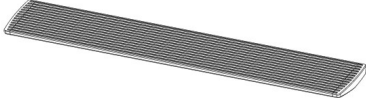
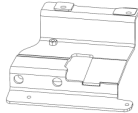
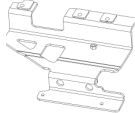
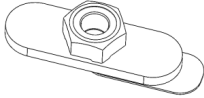
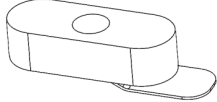




Schéma garde au sol

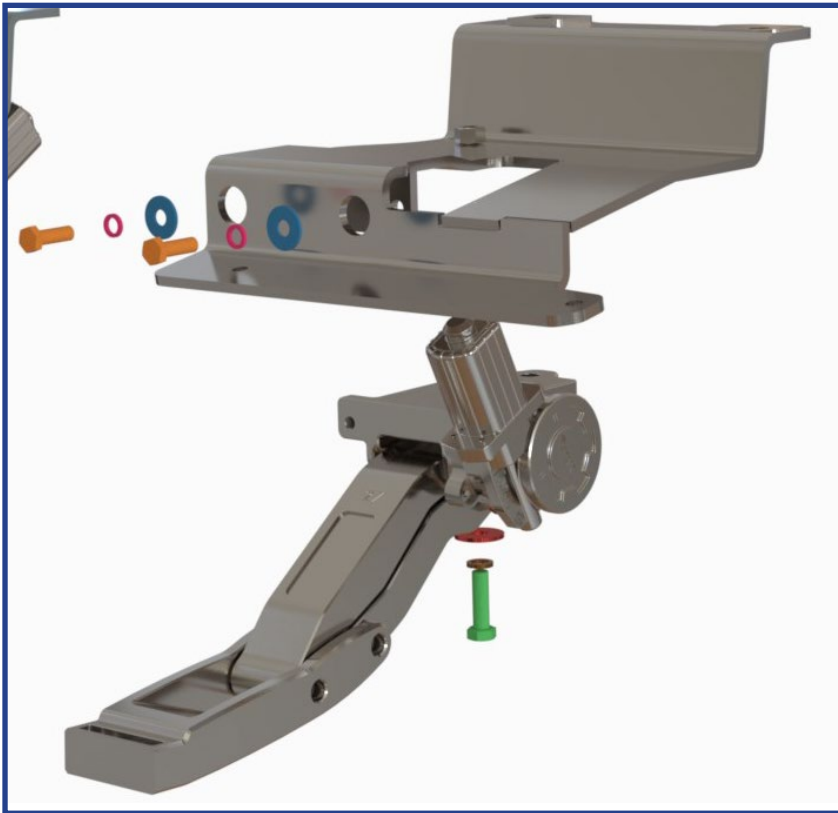


2 LISTE DES COMPOSANTS

Image	Article	Quantité
	Articulation moteur avant	1
	Articulation moteur arrière	1
	Marchepied 1200 mm	1
	Support de montage avant	1
	Support de montage arrière	1
	Plaque fileté M8 petite	4
	Plaque fileté M8 grande	1
	Barre fileté double M10	1
	Entretoise fileté M10	1
	Kit de visserie	1

3 MONTAGE

Dans un premier temps, les deux articulations du moteur doivent être montées sur les supports de montage correspondants.



Pour chaque articulation :

2x vis à tête hexagonale M8x25

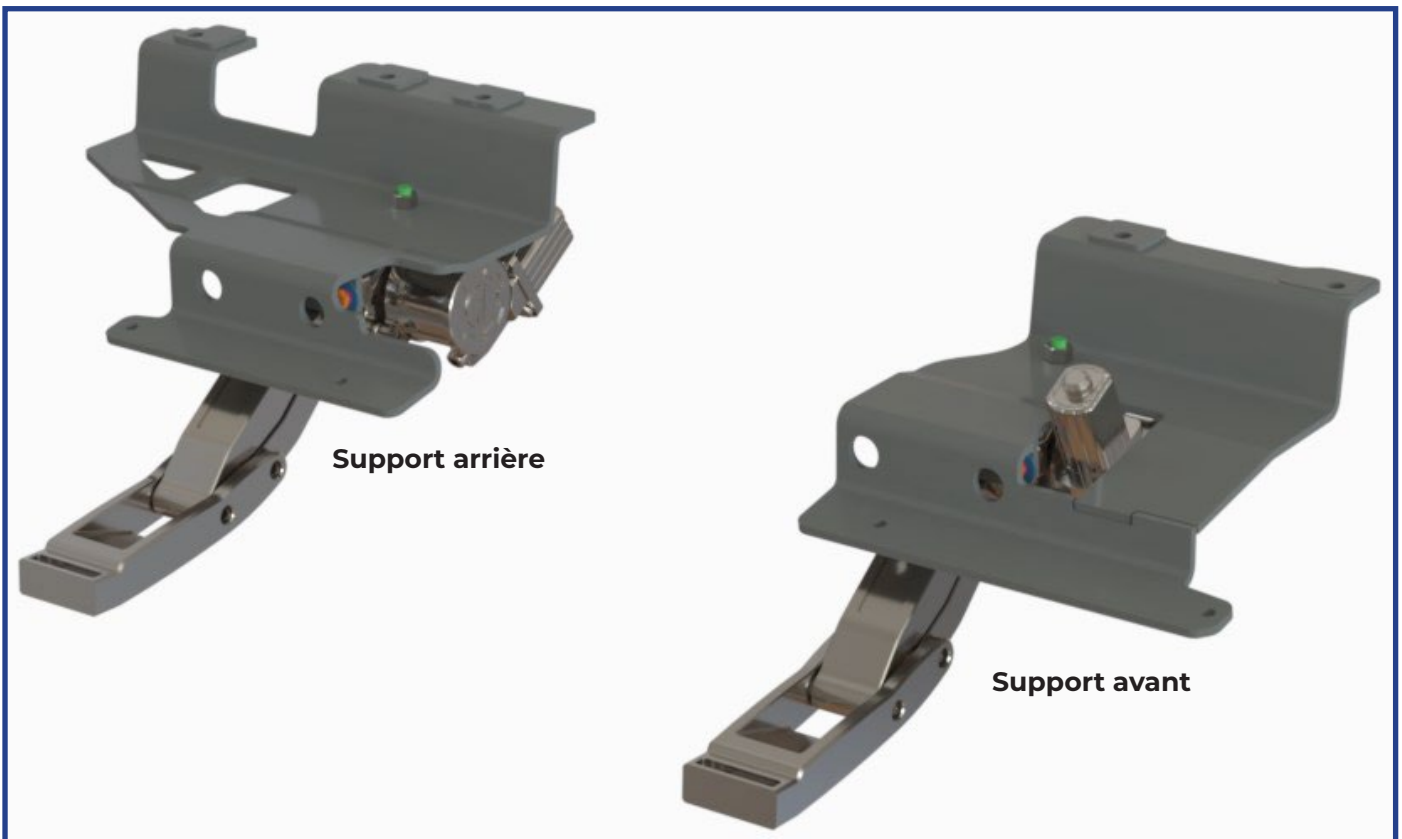
2x rondelle en U 8

2x rondelle élastique 8

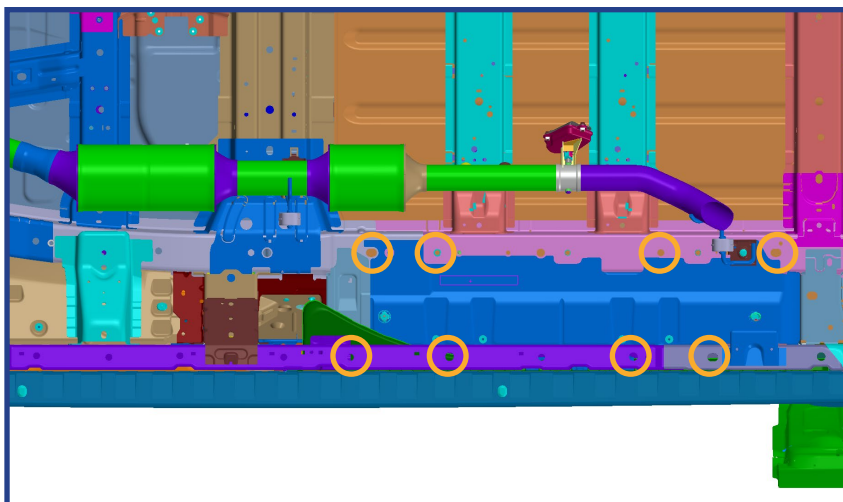
1x vis à six pans M10x35

1x rondelle en U 10

1x rondelle élastique 10



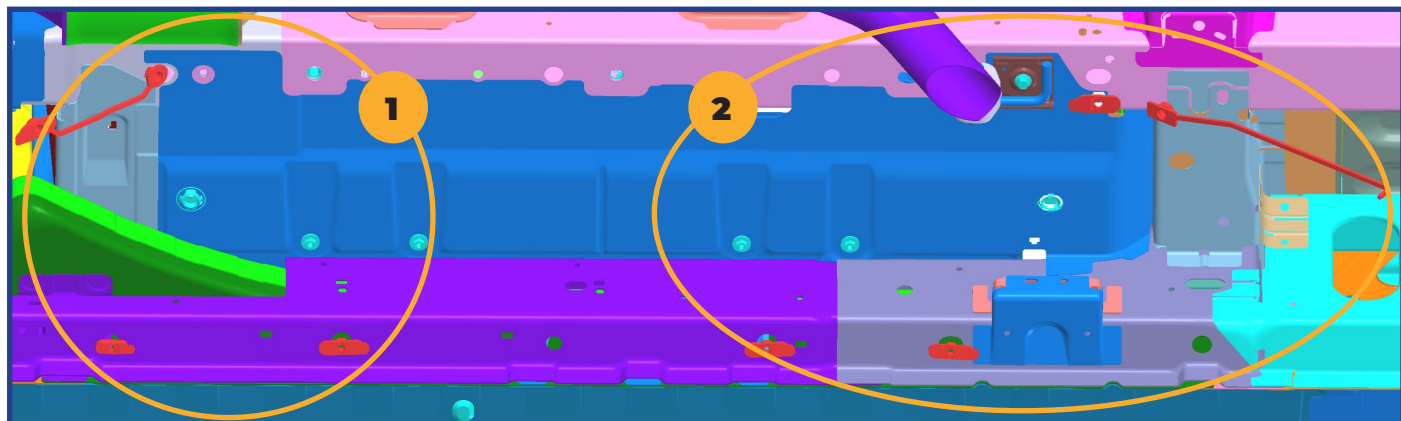
3 MONTAGE



Localiser les points de fixation sur la carrosserie.

Sur la version Tourneo, il faut éventuellement retirer ou traiter les caches !

Mise en place des éléments de fixation



Mettre en place les éléments de fixation :

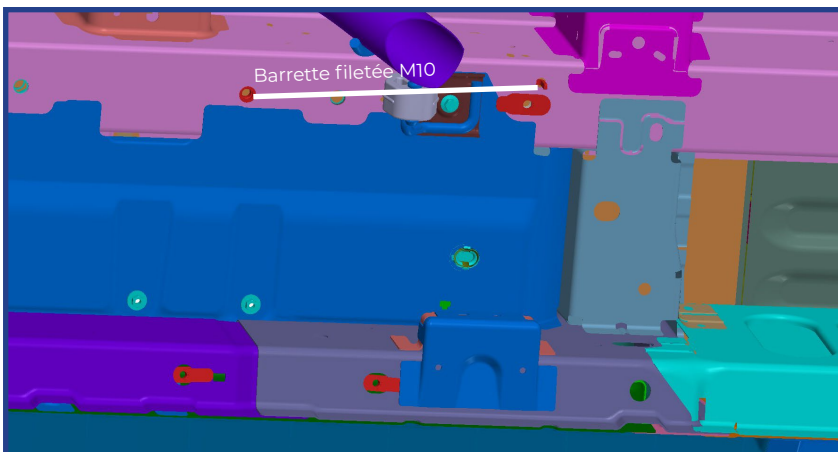
1x barrette filetée double M10

1x plaque filetée M8 petite

1x plaque filetée M8 grande

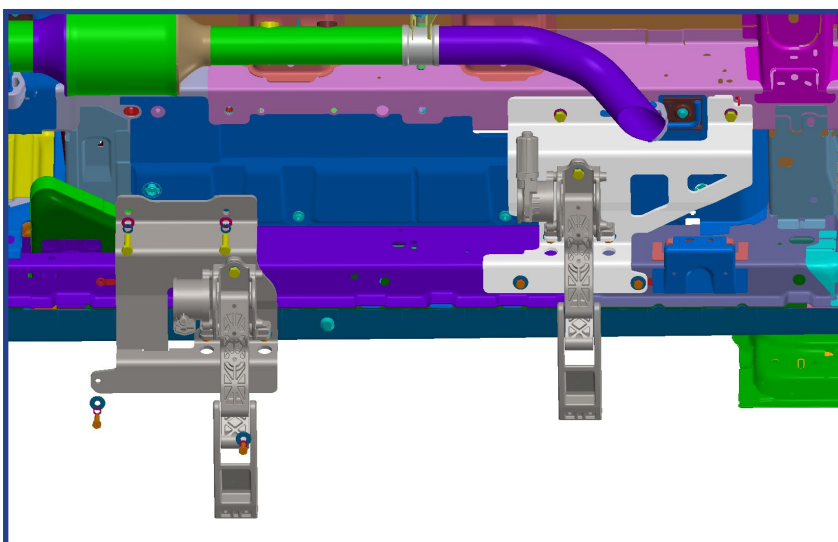
Si une douille de soudage a été insérée dans le trou, il faut éventuellement la percer (l'enlever). Protéger ensuite contre la rouille avec des produits appropriés

3 MONTAGE



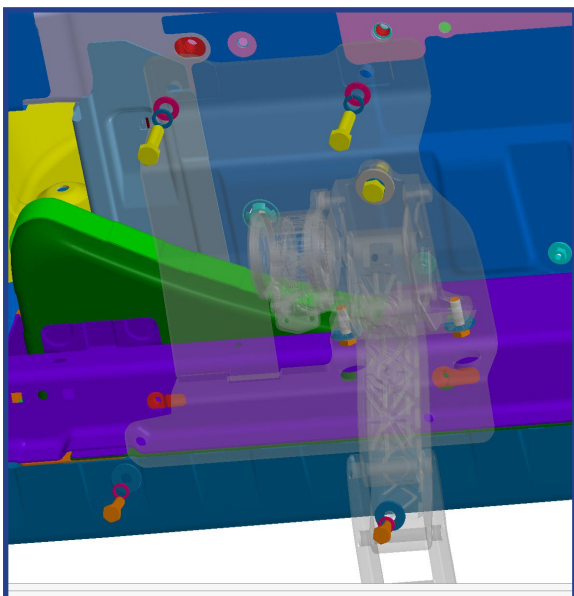
1x barrette filetée M10
3x plaque filetée M8 petite

Monter les supports articulés



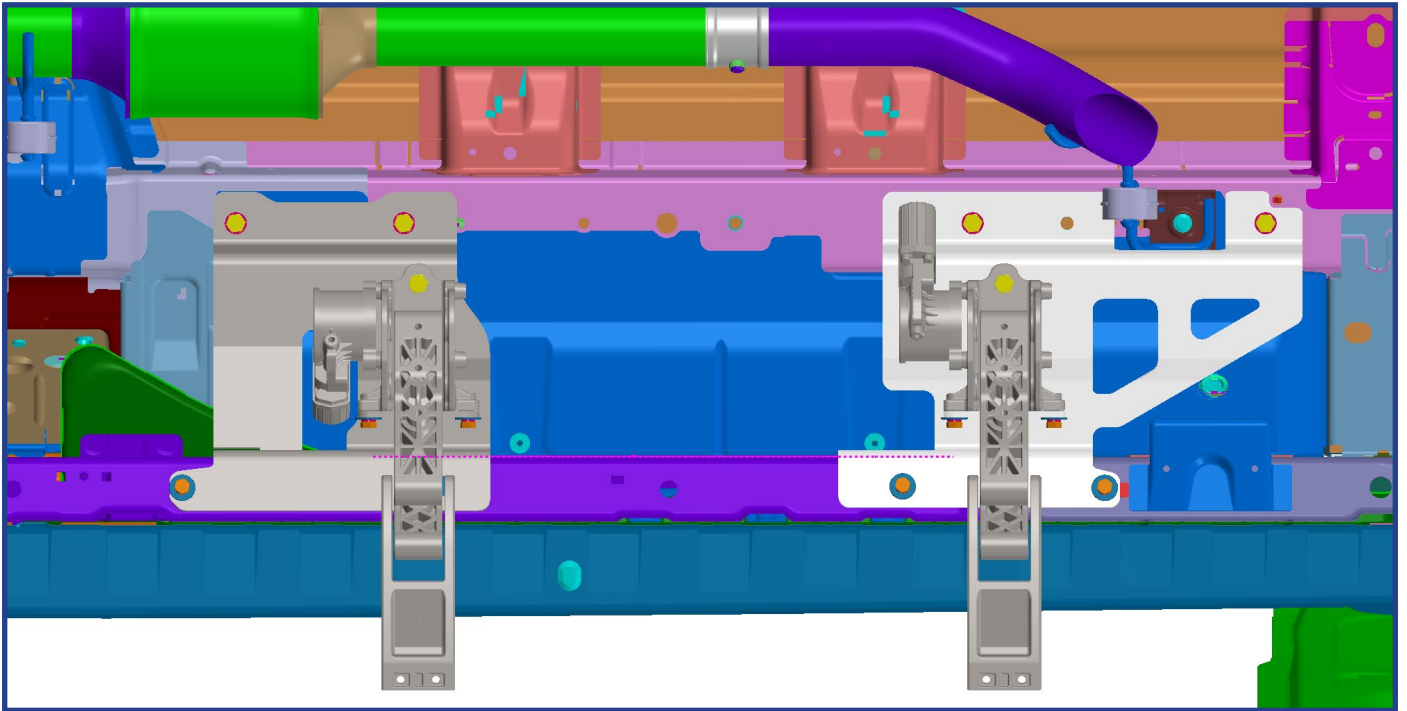
Par support :

2x M8x25
2x Rondelle en U 8
2x rondelle élastique 8
2x M10x35
2x rondelles en U 10
2x rondelle élastique 8

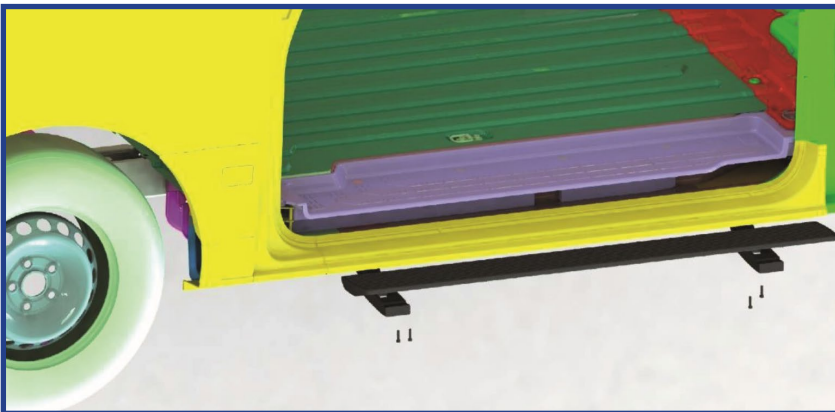


3 MONTAGE

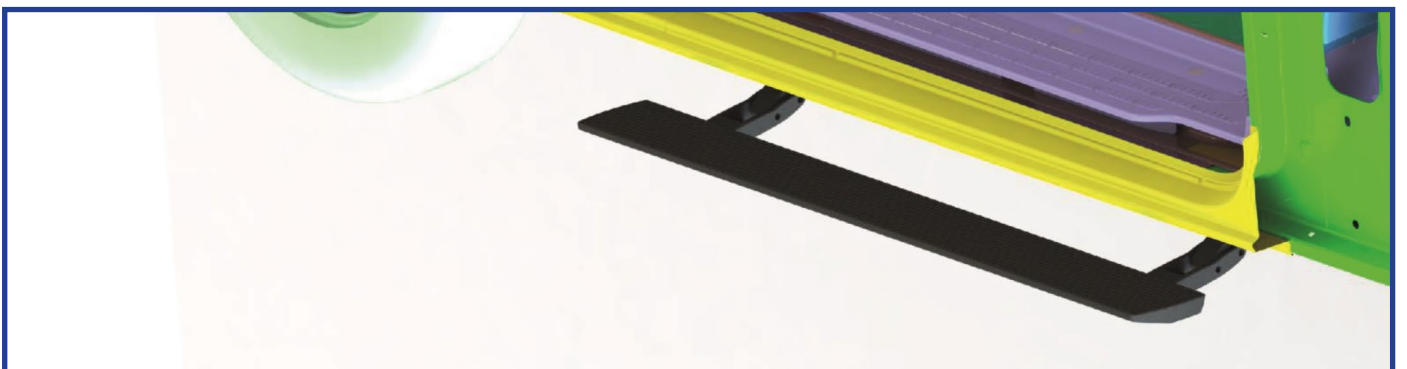
Monter les supports articulés



Monter le marchepied



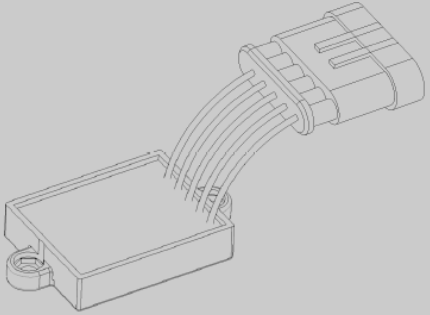
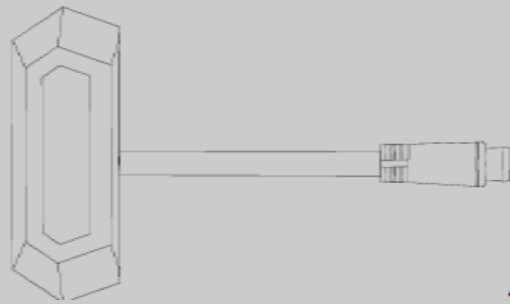
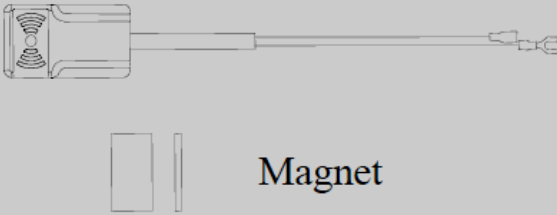
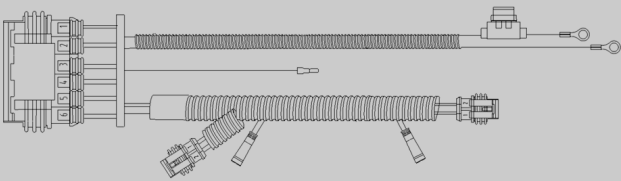
4x vis ISK M6x25 (TUFLOK)



4 INSTALLATION ÉLECTRIQUE

Le raccordement électrique doit être effectué par une entreprise spécialisée en fonction de la situation de montage.

Composants électriques :

Image	Article	Quantité
 A technical drawing of a rectangular control unit with a multi-pin connector on top and a small circular component on the side.	Unité de contrôle	1
 A technical drawing of a rectangular LED component with a long cable extending from one end.	LED	2
 A technical drawing of a door contact switch with a long cable and a small rectangular magnet component labeled "Magnet".	Contacteur de porte	1
 A technical drawing of a cable harness with multiple wires and connectors.	Faisceau de câbles	1

4 INSTALLATION ÉLECTRIQUE

Enlever le fusible

Ouvrez le compartiment de la batterie du véhicule.

Branchez le câble d'alimentation/de commande de l'appareil de commande à la batterie du véhicule branchez le câble sur la batterie.

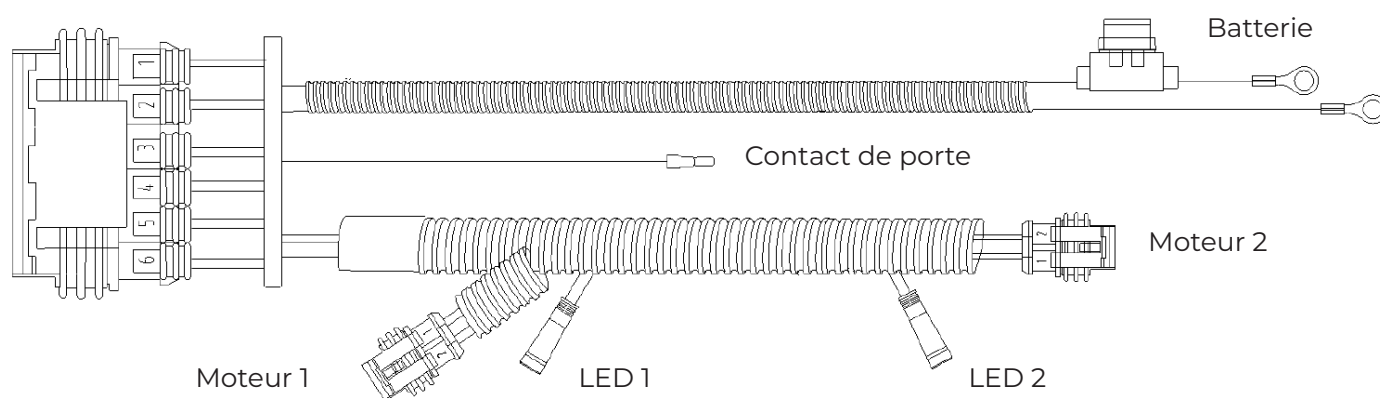
Connectez le câble rouge au pôle positif (+) de la batterie.

Le câble noir au pôle (-) de la batterie.

Ensuite, le câble est connecté à l'appareil de commande et peut être placé à un endroit approprié.



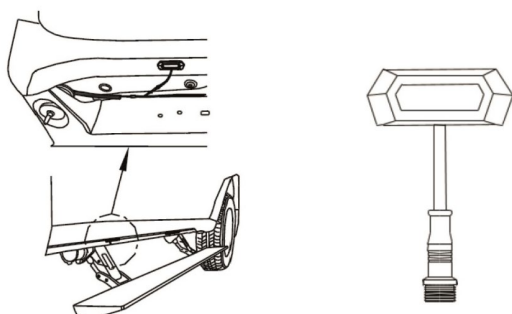
Les câbles doivent être posés à travers l'habitacle. Le contacteur de porte doit être posé séparément vers la porte coulissante et le câble du moteur/de la LED vers l'extérieur, vers le marchepied.



Les câbles peuvent ensuite être posés de manière professionnelle à l'extérieur et fixés au véhicule à l'aide de colliers de serrage.

Les LED sont montées sur le soubassement de la carrosserie à l'aide d'un ruban adhésif double face très adhérent.

Veuillez nettoyer au préalable les endroits à l'aide d'un nettoyant approprié afin qu'ils soient absolument exempts de saleté et de graisse.

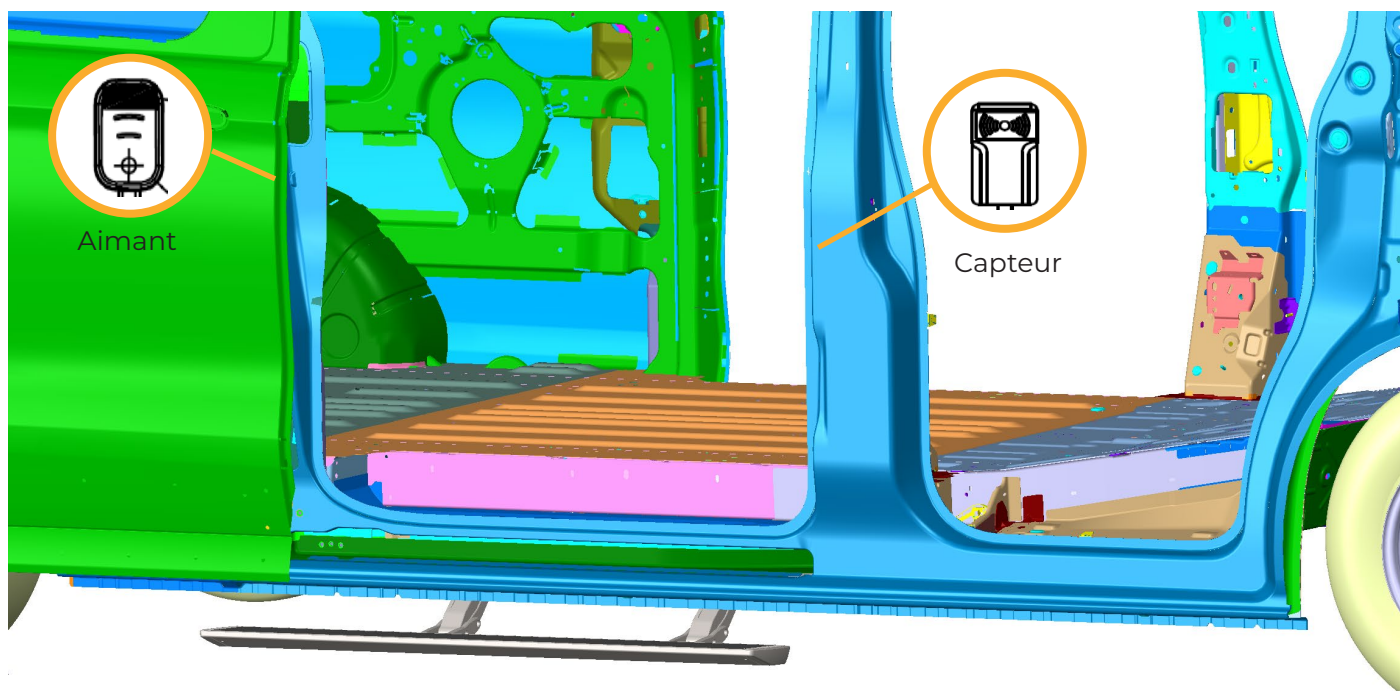


4 INSTALLATION ÉLECTRIQUE

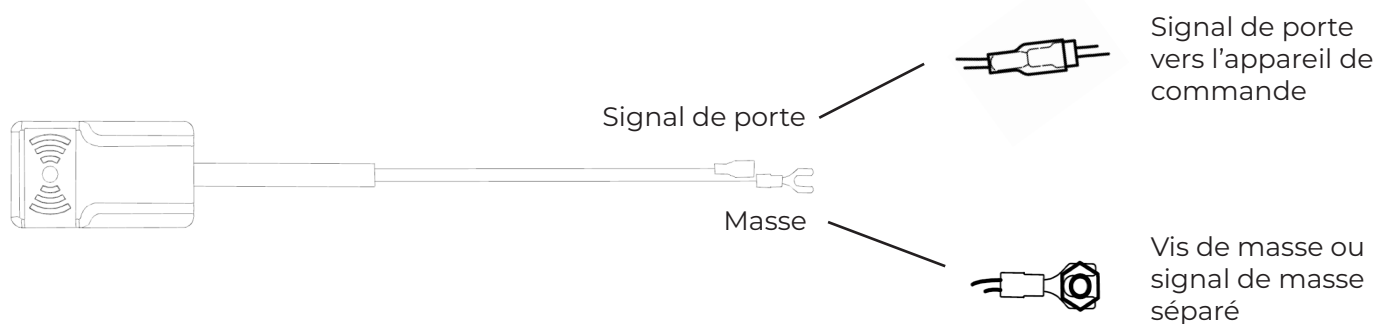
Le capteur de porte est monté dans la zone de la porte coulissante à l'aide d'une bande adhésive double face très adhésive. Il peut être nécessaire de percer un trou dans la porte.

L'aimant est monté sur la porte à l'aide d'une bande adhésive double face.

Attention : les trous percés doivent être rebouchés avec des produits appropriés !



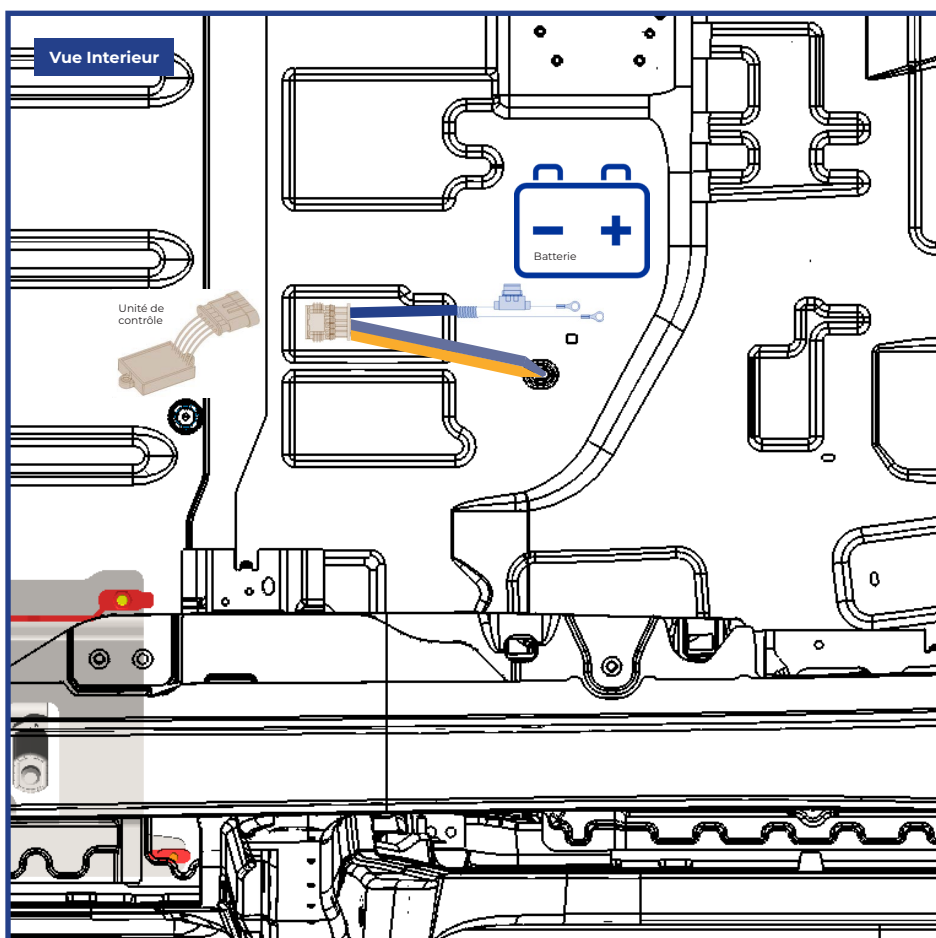
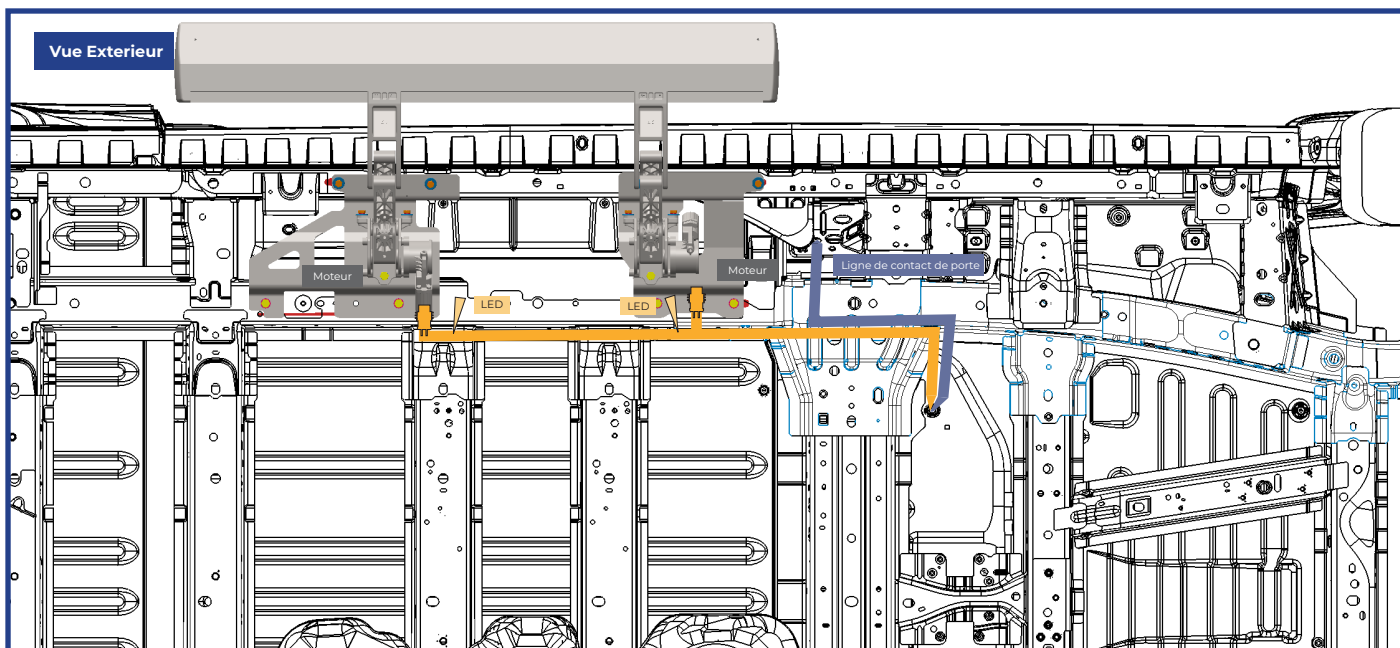
Détail du capteur de porte



Lorsque la porte est ouverte, la masse doit être connectée !

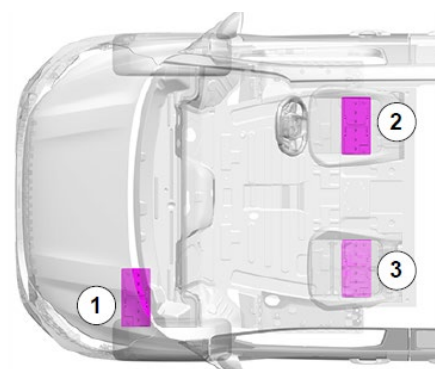
4 INSTALLATION ÉLECTRIQUE

Le raccordement électrique doit être effectué par une entreprise spécialisée en fonction de la situation de montage.



La batterie primaire (1) se trouve dans le compartiment moteur. La batterie secondaire (2) se trouve sous le siège du conducteur, sauf dans le cas du camping-car, où la première batterie auxiliaire est toujours placée dans le socle du siège gauche et où une deuxième batterie auxiliaire (3) peut être installée dans le socle du siège droit.

Respectez les indications du fabricant.



5 UTILISATION DU MARCHEPIED

Le marchepied doit être testé après son installation. Pour ce faire, suivez les instructions suivantes :

1. Contrôle visuel

Vérifier que toutes les vis se trouvent aux endroits prévus et qu'elles sont bien serrées.
La surface du marchepied présente une inclinaison de 7°.

2. Fonction

Sortez et rentrez le marchepied plusieurs fois. Vérifiez si des bruits inhabituels ou des mouvements irréguliers se produisent à ce moment-là.

En cas de doute, veuillez contacter notre service clientèle.

6 ENTRETIEN COURANT

Si le marchepied fonctionne mal ou ne fonctionne plus à cause de la saleté ou du gel, toutes les charnières doivent être nettoyées ou dégelées. Les pièces mobiles doivent être traitées avec un spray de PTFE. N'utilisez pas de graisse.

Le marchepied doit être nettoyé dans le cadre du cycle de nettoyage normal du véhicule. Cela dépend de l'utilisation du véhicule et du degré de salissure dû à la conduite. Il convient d'utiliser des produits de nettoyage normaux et doux, tout comme pour le nettoyage des autres parties du véhicule. Il est déconseillé d'utiliser des nettoyeurs à haute pression. N'utilisez pas de solvants agressifs. Ceux-ci pourraient endommager la peinture et la colle utilisées lors de la fabrication de la marche.

Maintenance		
Tous les 3 mois	Contrôler le fonctionnement des articulations	
	Vérifier toutes les connexions électriques à fiche	
	Vérifier la fixation correcte des vis	
Si nécessaire	Enlever le givre sur le marchepied et les articulations avant l'utilisation	
	Enlever soigneusement les salissures importantes avant l'utilisation	
Recherche de défaut		
Le marchepied ne réagit pas lorsque la porte s'ouvre ou se ferme.	Défaut électrique	Câble de batterie non raccordé
		Contact de porte pas raccordé correctement
		Défaut appareil de commande
		Câble moteur - connexions à fiche interrompues
		Contacteur de l'appareil de commande sur «1» mode atelier
		Câbles inversés - vérifier toutes les connexions
	Défaut mécanique	Blocage dû à un corps étranger (caillou, etc.)
		Marchepied pas monté de manière symétrique

7 DÉINSTALLATION

Ne confiez la désinstallation du marchepied électrique après sa période d'utilisation qu'à des spécialistes qualifiés.

Le fabricant n'assume aucune responsabilité pour les dommages causés par une mauvaise exécution de la désinstallation.

8 SERVICE CLIENT

Le service après-vente d'**Actifleet** est à votre disposition pour la commande de pièces de rechange, pour les travaux de maintenance et de réparation et pour tout problème ou question.

Adresse postale : 131, Impasse des Palmiers. 30100, Alès.

Téléphone : 04 66 07 21 92

E-Mail : contact@actifleet.com

Site Web: www.actifleet.com

