

The image shows the interior of a Toyota ProAce van, which has been converted into a professional workshop. The space is organized with a grey metal frame and a perforated metal back wall. On the wall, there are several green storage bins and a red fire extinguisher. A green perforated metal cabinet is positioned on the right side. The floor is covered with a grey carpet. The overall design is functional and professional, suitable for a tradesperson's vehicle.

TOYOTA
ProAce

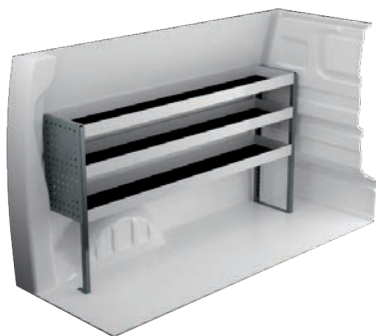
Aménagements de véhicules
PROFESSIONNELS

SYSTEM 
EDSTRÖM

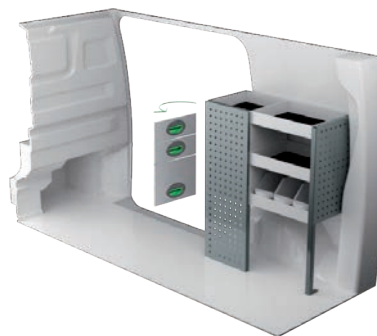
TOYOTA PROACE COMPACT

Prix recommandés valables du 01/01/2018 jusqu'à nouvel ordre. Hors montage et TVA.

Les heures suggérées correspondent au temps de montage recommandé par nos revendeurs expérimentés.



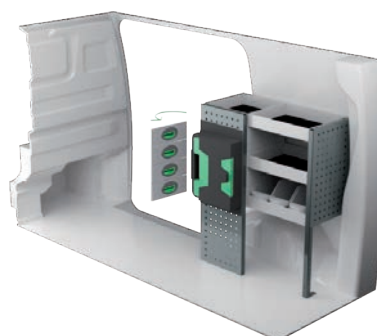
N° Art	LxPxH	Kg	Heures	€
F41800	1632x300x890 mm	26	2,1	503,25



N° Art	LxPxH	Kg	Heures	€
F41801	724x300x890 mm	29	2,9	636,50



N° Art	LxPxH	Kg	Heures	€
F41802	1632x300x890 mm	40	2,8	765,00



N° Art	LxPxH	Kg	Heures	€
F41803	724x300x890 mm	34	3,2	790,50



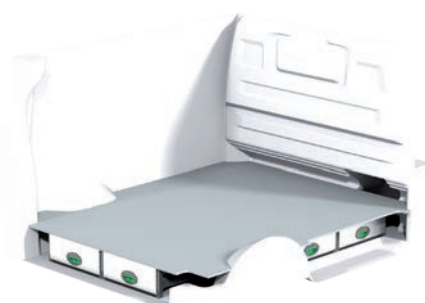
N° Art	LxPxH	Kg	Heures	€
F41804	1632x300x890 mm	58	3,7	1172,50



N° Art	LxPxH	Kg	Heures	€
F41805	724x300x890 mm	40	2,8	915,00



N° Art	Hauteur	Kg	Heures	€
F41806	1600x300x890 mm	60	3,3	1247,75



N° Art	Hauteur	Kg	Heures	€
F41810	190 mm	90	7,2	1915,50

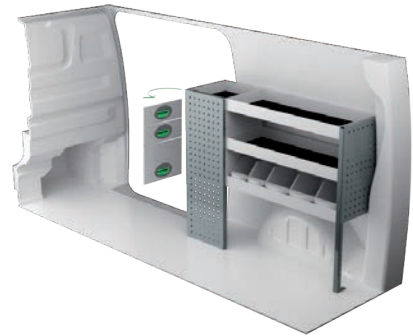
TOYOTA PROACE MEDIUM

Prix recommandés valables du 01/01/2018 jusqu'à nouvel ordre. Hors montage et TVA.

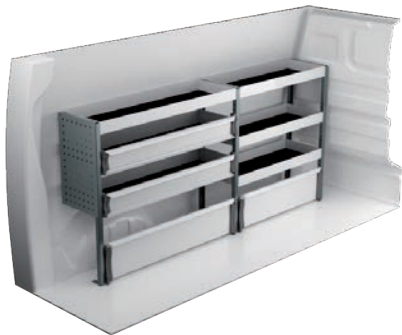
Les heures suggérées correspondent au temps de montage recommandé par nos revendeurs expérimentés.



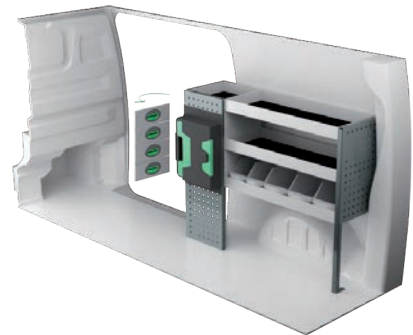
N° Art	LxPxH	Kg	Heures	€
F41830	1878x300x890 mm	33	2,9	619,50



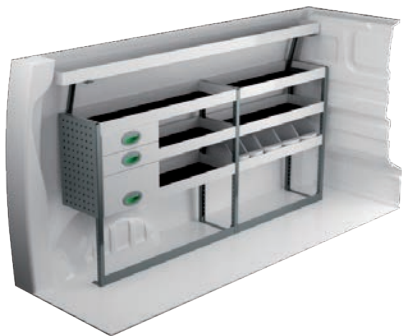
N° Art	LxPxH	Kg	Heures	€
F41831	1116x300x890 mm	34	2,9	690,50



N° Art	LxPxH	Kg	Heures	€
F41832	1878x300x890 mm	41	3,7	773,75



N° Art	LxPxH	Kg	Heures	€
F41833	1116x300x890 mm	39	3,2	844,50



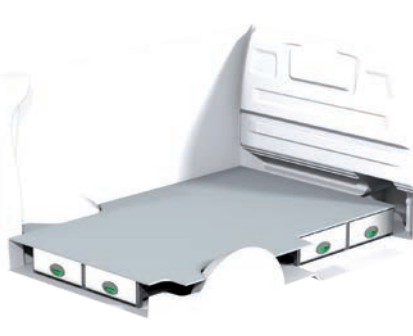
N° Art	LxPxH	Kg	Heures	€
F41834	1878x300x890 mm	55	3,9	1 102,90



N° Art	LxPxH	Kg	Heures	€
F41835	1116x300x890 mm	46	3,5	1 033,50



N° Art	Hauteur	Kg	Heures	€
F41836	1878x300x890 mm	67	4,3	1 327,50



N° Art	Hauteur	Kg	Heures	€
F41840	190 mm	98	7,2	1 915,50

TOYOTA PROACE LONG

Prix recommandés valables du 01/01/2018 jusqu'à nouvel ordre. Hors montage et TVA.

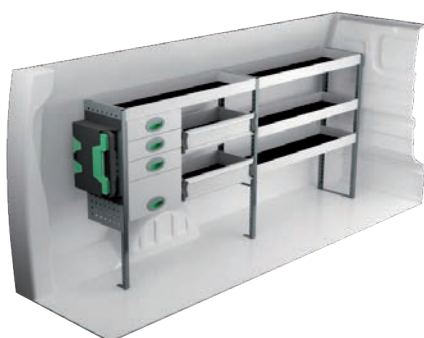
Les heures suggérées correspondent au temps de montage recommandé par nos revendeurs expérimentés.



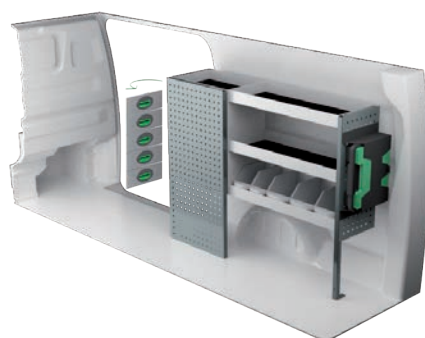
N° Art	LxPxH	Kg	Heures	€
F41860	2269x300x890 mm	37	2,9	710,75



N° Art	LxPxH	Kg	Heures	€
F41861	1286x300x1000 mm	47	2,9	815,75



N° Art	LxPxH	Kg	Heures	€
F41862	2090x300x1000 mm	56	4,0	1118,50



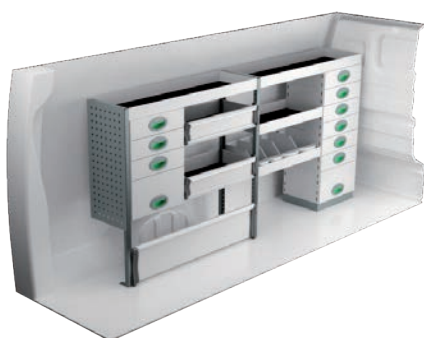
N° Art	LxPxH	Kg	Heures	€
F41863	1286x300x1000 mm	53	3,2	961,50



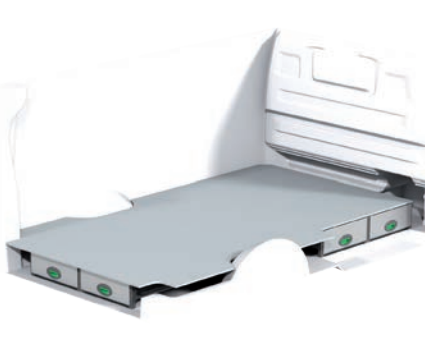
N° Art	LxPxH	Kg	Heures	€
F41864	2179x300x1000 mm	66	4,0	1 313,00



N° Art	LxPxH	Kg	Heures	€
F41865	1286x300x1000 mm	63	3,7	1 227,00



N° Art	LxPxH	Kg	Heures	€
F41866	2058x300x1000 mm	81	4,3	1 580,50



N° Art	Hauteur	Kg	Heures	€
F41870	190 mm	102	7,2	1 914,50

INFORMATIONS



GÉNÉRALES

Tous les détails que vous voyez sur les photos sont inclus dans les aménagements, ainsi que les accessoires de montages et les tapis en caoutchouc pour les tablettes. Les tiroirs dans les propositions sont équipés de glissières à roulements à billes.

System Edström Bilinredningar AB est certifiée selon la norme SS-EN ISO 9001:2015 pour assurer notre qualité administrative et pour nous donner la possibilité d'avoir une haute sécurité d'approvisionnement.

Tout les matériaux de base constituant les produits System Edström sont recyclables à 100%. System Edström Bilinredningar AB est certifié SS-EN ISO 14001:2015.



RAPPEL UTILISATEUR

En choisissant un aménagement System Edström dans votre véhicule utilitaire, vous venez de faire le premier pas, et le pas le plus important pour rendre votre lieu de travail mobile plus sûr et plus fonctionnel. A partir de maintenant, c'est à vous d'assurer la sécurité et la fonctionnalité de votre lieu de travail.

Rappelez-vous!

C'est vous, le conducteur, qui êtes responsable au final si vous, ou quelqu'un d'autre, est blessé à cause de matériel mal rangé dans le véhicule.

Respectez la charge maximale du véhicule!



SÉCURITÉ

Nos produits ont subis deux différents tests de collision: un réalisé par Millbrook en Angleterre et l'autre par Valutec en France. Le test français a été exécuté selon la méthode d'essai INRS NS286. Pour plus d'informations sur ces tests, visitez notre site internet www.systemedstrom.fr.



UNIVERSEL

Prix recommandés valables du 01/01/2018 jusqu'à nouvel ordre. Hors montage et TVA.
Les heures suggérées correspondent au temps de montage recommandé par nos revendeurs expérimentés.



Aménagement extensible



Basic Kit



N° Art	LxPxH	Kg	Heures	€
F11080	1210x700 mm	55	3,6	1 221,00



N° Art	LxPxH	Kg	Heures	€
F3278	786x300x890 mm	15	1,9	250,50



N° Art	LxPxH	Kg	Heures	€
F11082	1210x700 mm	62	3,6	1 297,75



N° Art	LxPxH	Kg	Heures	€
F3282	999x300x890 mm	18	1,9	284,25



N° Art	LxPxH	Kg	Heures	€
F11084	1210x700 mm	54	3,6	1 159,00



N° Art	LxPxH	Kg	Heures	€
F3290	999x200x890mm	14	1,9	304,00

UNIVERSEL

Prix recommandés valables du 01/01/2018 jusqu'à nouvel ordre. Hors montage et TVA.

Les heures suggérées correspondent au temps de montage recommandé par nos revendeurs expérimentés.



Plateforme coulissante aménagée

Porte charge



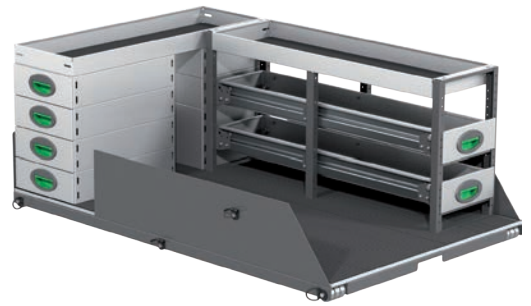
N° Art	LxPxH	Kg	Heures	€
F11031	950x350x655 mm	47	3,6	968,50



N° Art	LxPxH	Kg	Heures	€
F48080	930x1500x570 mm	59	0,8	1 451,25



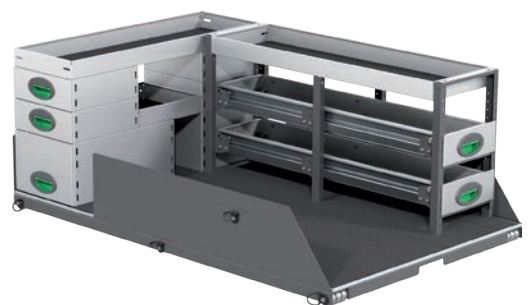
N° Art	LxPxH	Kg	Heures	€
F11033	1300x350x755 mm	62	3,6	1 181,00



N° Art	LxPxH	Kg	Heures	€
F48081	930x1500x570 mm	85	1,2	1 963,00

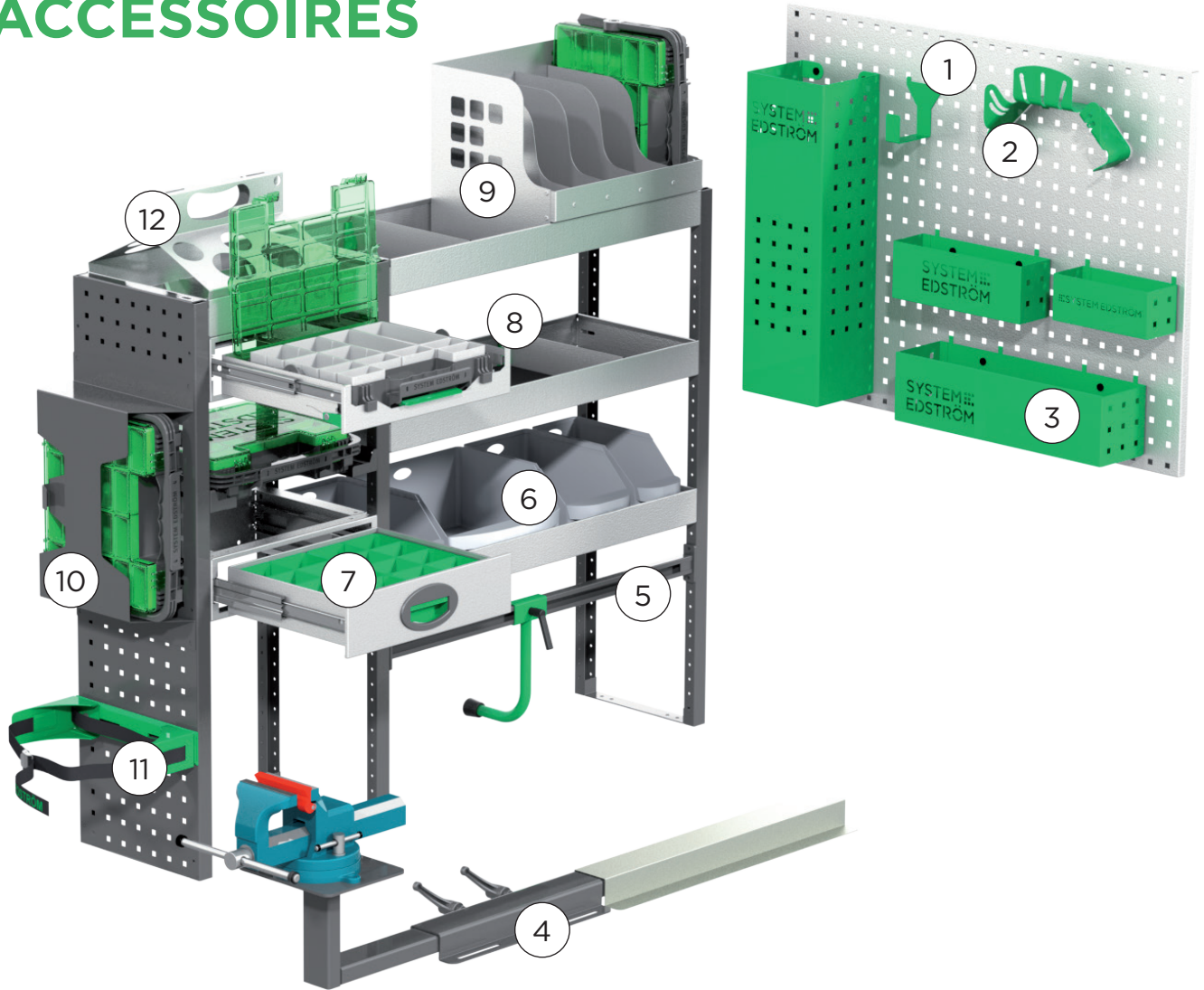


N° Art	LxPxH	Kg	Heures	€
F11035	1650x350x590 mm	74	3,6	1 263,50



N° Art	LxPxH	Kg	Heures	€
F48082	930x1500x570 mm	83	1,2	2 011,50

ACCESSOIRES



Pos.	Description
1	Crochet universel
2	Support tuyau
3	Panier
4	Etau
5	Support de caisse
6	Bacs à bec

Pos.	Description
7	Casiers pour tiroirs
8	Séparateurs d'étagère
9	Support Mallette/Dossier
10	Mallette
11	Supports bouteilles
12	Support tube/bidon

Pour plus de produits: www.systemedstrom.fr
 Les prix sont indiqués hors montage et hors TVA.
 Les frais de port et emballages ne sont pas inclus.
 Nous appliquons les conditions de vente selon LCV14.



**SYSTEM
EDSTRÖM**

SYSTEM EDSTRÖM BILINREDNINGAR AB
 Raseborgsgatan 11
 164 74 Kista
 Suède

CONTACT
 Tél : +33 1 70 06 04 31
france@edstrom.se